

理 科 ③ 物理 I

(100 点
60 分)

この問題冊子には、「物理 I」「地学 I」の 2 科目を掲載しています。解答する科目を間違えないよう選択しなさい。

注 意 事 項

- 1 試験開始の合図があるまで、この問題冊子の中を見てはいけません。
- 2 この注意事項は、問題冊子の裏表紙にも続きます。問題冊子を裏返して必ず読みなさい。
- 3 出題科目、ページ及び選択方法は、下表のとおりです。

出 題 科 目	ペ ー ジ	選 択 方 法
物 理 I	4~27	左の 2 科目のうちから 1 科目を選択し、解答しなさい。
地 学 I	28~56	

- 4 試験中に問題冊子の印刷不鮮明、ページの落丁・乱丁及び解答用紙の汚れ等に気付いた場合は、手を挙げて監督者に知らせなさい。
- 5 解答用紙には解答欄以外に次の記入欄があるので、監督者の指示に従って、それぞれ正しく記入し、マークしなさい。

① 受験番号欄

受験番号(数字及び英字)を記入し、さらにその下のマーク欄にマークしなさい。
正しくマークされていない場合は、採点できないことがあります。

② 氏名欄、試験場コード欄

氏名・フリガナ及び試験場コード(数字)を記入しなさい。

③ 解答科目欄

解答する科目を一つ選び、科目の下の○にマークしなさい。マークされていない場合又は複数の科目にマークされている場合は、0点となります。

裏表紙に続く。

- 6 解答は、解答用紙の問題番号に対応した解答欄にマークしなさい。例えば、第2問の

1

 と表示のある問いに対して③と解答する場合は、次の(例)のように問題番号2の解答番号1の解答欄の③にマークしなさい。

(例)

2	解 答 欄															
	1	2	3	4	5	6	7	8	9	0	a	b	c	d		
1	①	②	③	④	⑤	⑥	⑦	⑧	⑨	⑩	Ⓐ	Ⓑ	Ⓒ	Ⓓ		

- 7 問題冊子の余白等は適宜利用してよいが、どのページも切り離してはいけません。
- 8 試験終了後、問題冊子は持ち帰りなさい。

物 理 I

(全 問 必 答)

第 1 問 次の問い(問 1～6)に答えよ。〔解答番号 ～ 〕(配点 30)

問 1 次の文章中の空欄 ・ に入れる数値として正しいものを、下の①～⑤のうちから一つずつ選べ。ただし、同じものを繰り返し選んでもよい。

水平なあらい面上で物体をすべらせ、すべり始めてから停止するまでの距離が初速度または動摩擦係数によってどのように変わるかを考える。動摩擦係数が同じ場合、初速度が 2 倍になると、停止するまでの距離は 倍になる。一方、初速度が同じ場合、動摩擦係数が $\frac{1}{2}$ 倍になると、停止するまでの距離は 倍になる。

- ① 1 ② $\sqrt{2}$ ③ 2
④ $2\sqrt{2}$ ⑤ 4

問 2 手回し発電機は、ハンドルを回転させることによって起電力を発生させる装置である。リード線に図 1 に示す a ~ c のような接続を行い、いずれの接続の場合でも同じ起電力が発生するように、同じ速さでハンドルを回転させた。a ~ c の接続について、ハンドルの手ごたえが軽いほうから重いほうに並べた順として正しいものを、下の①~⑥のうちから一つ選べ。 3

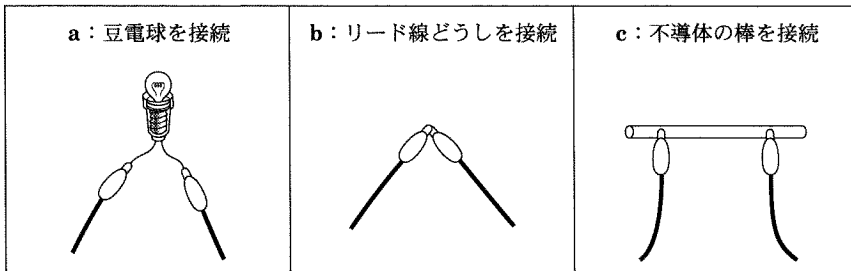
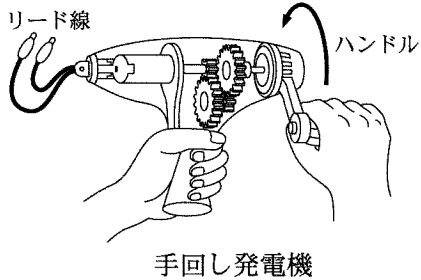


図 1

	ハンドルの手ごたえ		
	軽	い	→ 重
①	a	b	c
②	a	c	b
③	b	a	c
④	b	c	a
⑤	c	a	b
⑥	c	b	a

物理 I

問 3 図 2 のように、質量 m のおもりがつり下げられた糸の上端を手で持ち、糸の傾きを一定に保ちながらおもりを水平方向に直線運動させる。糸が鉛直となす角度を θ とするとき、おもりの加速度の大きさ a として正しいものを、下の①～⑧のうちから一つ選べ。ただし、空気の抵抗は無視できるものとし、重力加速度の大きさを g とする。 $a =$

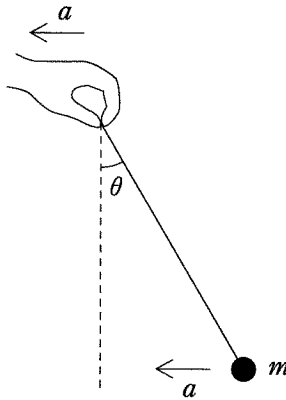


図 2

- | | | | |
|---------------------------|----------------------------|---------------------------|----------------------------|
| ① $g \sin \theta$ | ② $mg \sin \theta$ | ③ $g \tan \theta$ | ④ $mg \tan \theta$ |
| ⑤ $\frac{g}{\cos \theta}$ | ⑥ $\frac{mg}{\cos \theta}$ | ⑦ $\frac{g}{\tan \theta}$ | ⑧ $\frac{mg}{\tan \theta}$ |

物理 I

問 4 池に潜り、深さ h の位置から水面を見上げ、水の外を見ていた。図 3 のように、光を通さない円板が水面に置かれたので、外が全く見えなくなった。そのとき円板の中心は、潜っている人の目の鉛直上方にあった。このように外が見えなくなる円板の半径の最小値 R を与える式として正しいものを、下の①～⑥のうちから一つ選べ。ただし、空気に対する水の屈折率(相対屈折率)を n とし、水面は波立っていないものとする。また、円板の厚さと目の大きさは無視してよい。 $R =$ 5

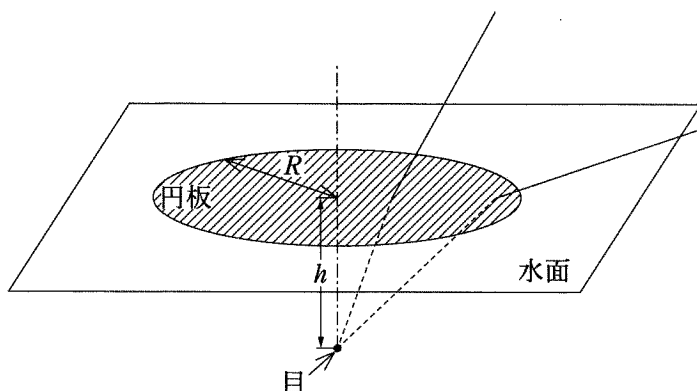


図 3

① $\frac{h}{\sqrt{1 - \frac{1}{n}}}$

② $\frac{h}{n - 1}$

③ $\frac{h}{\sqrt{n - 1}}$

④ $\frac{h}{\sqrt{1 - \frac{1}{n^2}}}$

⑤ $\frac{h}{n^2 - 1}$

⑥ $\frac{h}{\sqrt{n^2 - 1}}$

物理 I

問 6 図 5 はある小規模な水力発電所の概略を示す。川から供給される水は貯水槽に貯えられたあと、導水管を通して 17 m の高さを落下し、毎秒 30 kg の水が発電機に導かれる。この発電所で実際に得られた電力は 2.2 kW であった。この大きさは、貯水槽と発電機の間における水の位置エネルギーの減少分が、すべて電気エネルギーに変換された場合に得られる電力の大きさの約何%か。最も適当な数値を、下の①～⑤のうちから一つ選べ。ただし、重力加速度の大きさを 9.8 m/s^2 とする。 %

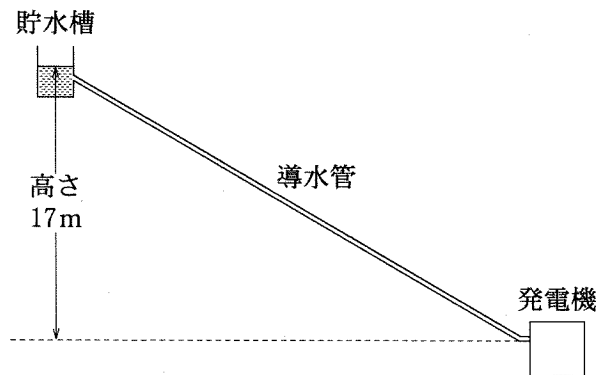


図 5

- ① 11 ② 26 ③ 37 ④ 44 ⑤ 50

物理 I

第 2 問 次の文章(A・B)を読み, 下の問い(問 1 ~ 5)に答えよ。

[解答番号 ~] (配点 20)

A 図 1 のような装置は箔検電器^{はく}と呼ばれ, 箔の開き方から電荷の有無や帯電の程度を知ることができる。箔検電器を用いて行う静電気の実験について考えよう。

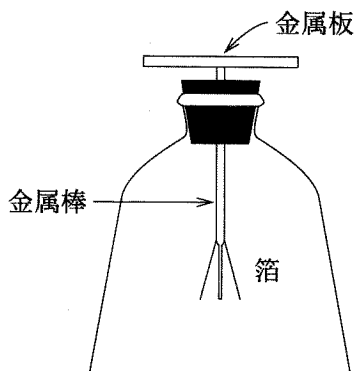


図 1

問 1 箔検電器の動作を説明する次の文章の空欄 **ア** ~ **ウ** に入れる記述 **a** ~ **c** の組合せとして最も適当なものを、下の①~⑥のうちから一つ選べ。 1

帯電していない箔検電器の金属板に正の帯電体を近づけると、ア ため自由電子が引き寄せられる。その結果、金属板は負に帯電する。一方、箔検電器内では イ ため帯電体から遠い箔の部分は自由電子が減少して正に帯電する。帯電した箔は、ウ ため開く。

- a 同種の電荷は互いに反発しあう
- b 異種の電荷は互いに引き合う
- c 電気量の総量は一定である

	ア	イ	ウ
①	a	b	c
②	a	c	b
③	b	a	c
④	b	c	a
⑤	c	a	b
⑥	c	b	a

物理 I

問 2 箔検電器に電荷 Q を与えて、図 2(a)で示したように箔を開いた状態にしておいた。次に箔検電器の金属板に、負に帯電した塩化ビニル棒を遠方から近づけたところ、箔の開きは次第に減少して図 2(b)のように閉じた。初めに与えた電荷 Q と図 2(b)の状態の金属板の部分にある電荷 Q' にあてはまる式の組合せとして正しいものを、下の①～⑥のうちから一つ選べ。 2

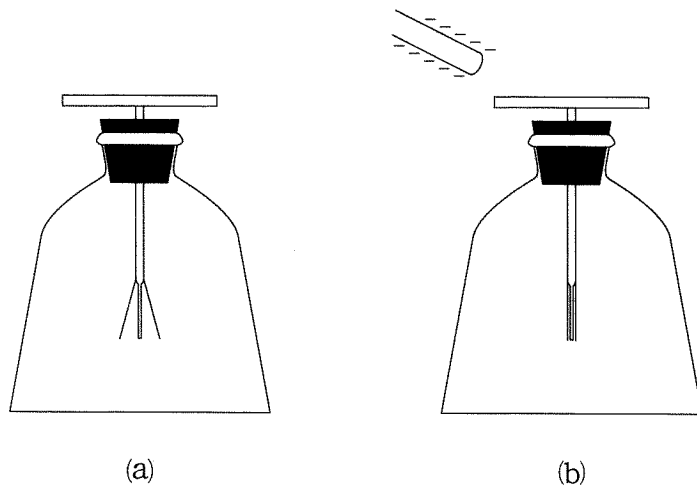


図 2

- ① $Q > 0, Q' > 0$
- ② $Q > 0, Q' = 0$
- ③ $Q > 0, Q' < 0$
- ④ $Q < 0, Q' > 0$
- ⑤ $Q < 0, Q' = 0$
- ⑥ $Q < 0, Q' < 0$

問 3 図 2(b)の状態からさらに棒を近づけると再び箔は開いた。このとき箔の部分にある電荷は正負いずれか。また、その状態のまま図 3 のように金属板に指で触れた。指で触れているときの箔の開きは、触れる前と比べてどうなるか。電荷の正負と箔の開き方の組合せとして最も適当なものを、下の①～⑥のうちから一つ選べ。 3

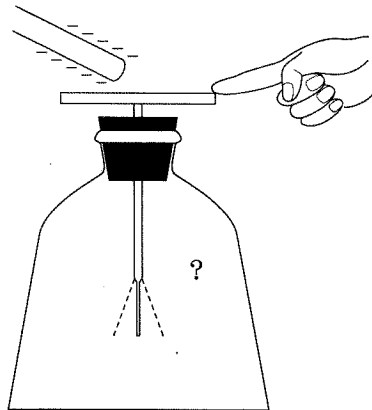


図 3

	電荷の正負	箔の開き方
①	正	大きくなる
②	正	変わらない
③	正	小さくなる
④	負	大きくなる
⑤	負	変わらない
⑥	負	小さくなる

物理 I

B 電池が流す電気量について考えよう。

問 4 起電力 20 V の電池に電気抵抗 500Ω の抵抗器をつなぎ、10 秒間だけ電流を流した。この間に電池が流した電気量は電子何個分に相当するか。最も適当な数値を、次の①～⑧のうちから一つ選べ。ただし、電子 1 個の電気量の大きさは $1.6 \times 10^{-19} \text{ C}$ とする。また、このとき電池の内部抵抗は無視できるものとする。 個分

- ① 6.4×10^{-21} ② 6.4×10^{-20} ③ 2.5×10^{17} ④ 2.5×10^{18}
⑤ 1.6×10^{20} ⑥ 1.6×10^{21} ⑦ 6.3×10^{22} ⑧ 6.3×10^{23}

問 5 充電された携帯電話用の電池は流すことのできる電気量が限られている。図 4 は、完全に充電したある携帯電話用の電池にある抵抗器をつないだとき、抵抗器を流れる電流の時間変化を表している。この電池を携帯電話に使う場合、通話時に流れる電流が 100 mA で一定であるとする、最大何時間の連続通話が可能か。最も適当な数値を、下の①～⑥のうちから一つ選べ。ただし、一回の完全充電後この電池が流すことのできる電気量は、流す電流によらず一定であるとする。 時間

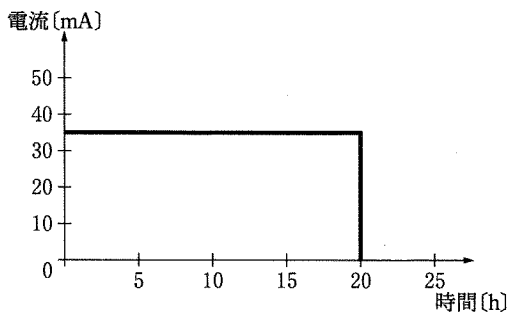


図 4

- ① 2 ② 7 ③ 10 ④ 20 ⑤ 35 ⑥ 57

(下書き用紙)

物理 I の試験問題は次に続く。

物理 I

第 3 問 次の文章(A・B)を読み, 下の問い(問 1～5)に答えよ。

[解答番号 ～] (配点 22)

A 図 1 のように, スピーカー A, B が十分隔てておかれ, A と B を結ぶ直線上にある測定器 P で音波を測定する。二つのスピーカーには発振器が接続され, 振動数と振幅が同じ平面波の音波が P へ向けて発せられるものとする。また, 風はなく, 音速は一定であるとする。

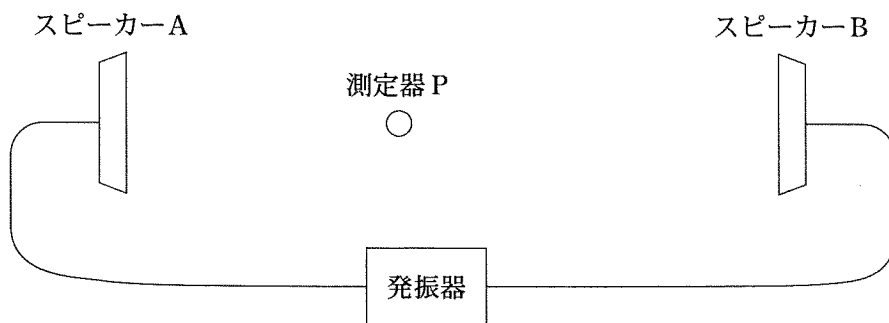


図 1

物理 I

問 1 A, B から同時に音波を出し始めたところ, B からの音が A からの音に対して時間 T だけ遅れて P に届いた。PA 間の距離を L , 音速を V とするとき, PB 間の距離として正しいものを, 次の①～⑤のうちから一つ選べ。

- ① VT ② $L - VT$ ③ $L + VT$
④ $L - 2VT$ ⑤ $L + 2VT$

問 2 次に, A, B から一定の振動数の音波を発し, A と B の間のいろいろな位置に P を置いて音波を測定すると, 音が最も大きくなる場所が 1.0 m の間隔で存在した。このことから, AB 間に定常波ができていることが分かる。スピーカーから発せられている音波の振動数は何 Hz か。最も適当な数値を, 次の①～⑥のうちから一つ選べ。ただし, 音速は 340 m/s とする。

Hz

- ① 680 ② 510 ③ 340 ④ 170 ⑤ 85 ⑥ 34

物理 I

問 3 次の文章中の空欄 **ア** ・ **イ** ・ **ウ** に入れる語の組合せとして最も適当なものを、下の①～⑥のうちから一つ選べ。 **3**

Pを一定の速さでAからBの向きに動かすと、Pが測定する音の大きさが周期的に変化した。これは、問2で考えたように定常波が生じているためである。

この現象は次のようにも説明できる。AからBの向きに動いているPからみると、Aからの音の振動数は **ア**，Bからの音の振動数は **イ**。振動数の異なるこれらの二つの音がおこす **ウ** のために音の大きさが周期的に変化した。

	ア	イ	ウ
①	大きくなり	小さくなる	屈折
②	大きくなり	小さくなる	うなり
③	大きくなり	小さくなる	反射
④	小さくなり	大きくなる	屈折
⑤	小さくなり	大きくなる	うなり
⑥	小さくなり	大きくなる	反射

(下書き用紙)

物理 I の試験問題は次に続く。

物理 I

B 図2のような格子定数(スリットの間隔) d の回折格子に、波長 λ の光を垂直に入射した。このとき、隣り合うスリットを通る光の経路差が光の一波長分となる回折光は強めあう。このような方向の回折光を一次回折光という。

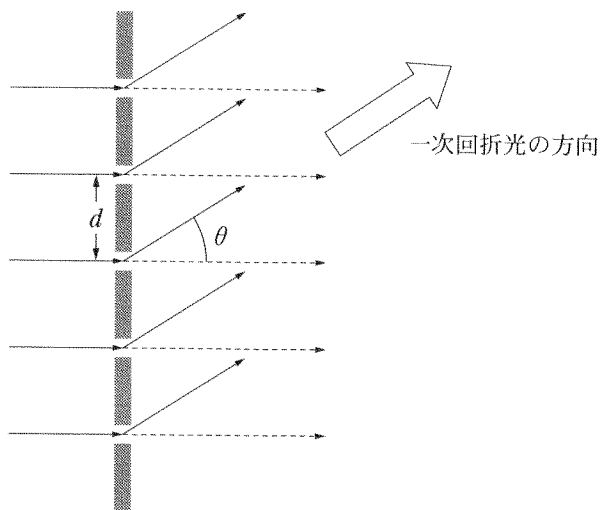


図 2

問 4 格子定数 d が $1.0 \times 10^{-6} \text{ m}$ 、光の波長 λ が $0.5 \times 10^{-6} \text{ m}$ であるとき、一次回折光の方向が入射光の方向となす角度 θ の値として最も適当なものを、次の①～⑥のうちから一つ選べ。 $\theta =$

- ① 10° ② 15° ③ 30° ④ 45° ⑤ 60° ⑥ 80°

問 5 この回折格子に垂直に細い太陽光線を入射させ、透過光をスクリーンに投影したところ、図 3 のように、スクリーン上に一回折光のスペクトルが現れた。このときの光の色の並び方として最も適当なものを、下の①～⑥のうちから一つ選べ。ただし、入射光線の延長線がスクリーンと交わる位置を P とする。

5

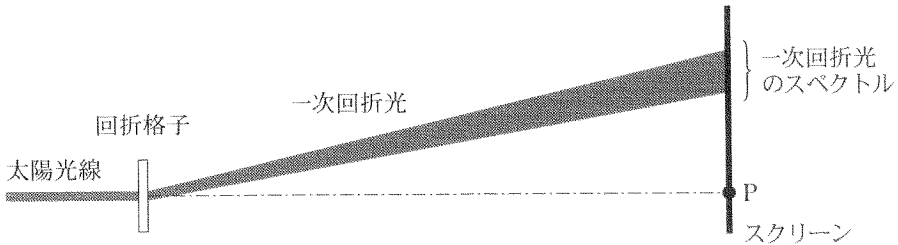


図 3

- | | |
|---------------------------------------|---------------------------------------|
| <p>①</p> <p>赤
緑
紫 } スペクトル</p> | <p>②</p> <p>赤
紫
緑 } スペクトル</p> |
| <p>③</p> <p>紫
赤
緑 } スペクトル</p> | <p>④</p> <p>紫
緑
赤 } スペクトル</p> |
| <p>⑤</p> <p>緑
紫
赤 } スペクトル</p> | <p>⑥</p> <p>緑
赤
紫 } スペクトル</p> |

物理 I

第 4 問 次の文章(A～C)を読み、下の問い(問 1～7)に答えよ。

[解答番号 ～] (配点 28)

A 図 1 のように、自然の長さが同じばね A (ばね定数 k) とばね B (ばね定数 K) を間隔 L で水平な天井からつり下げ、ばねの下端に長さ L の棒を取り付けた。この棒が水平に保たれるように、棒上の点 P に糸で質量 m のおもりをつり下げたところ、二つのばねは同じ長さ d だけ伸びて静止した。ただし、ばね、棒および糸の質量は無視できるものとする。

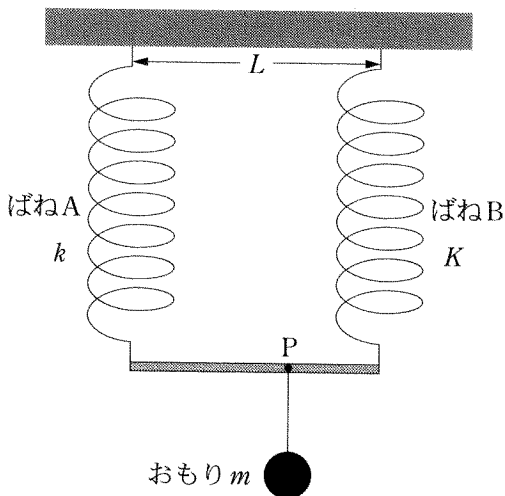


図 1

問 1 ばねの伸び d はいくらになるか。正しいものを、次の①～⑥のうちから一つ選べ。ただし、重力加速度の大きさを g とする。 $d =$

① $\frac{mg}{k}$

② $\frac{mg}{K}$

③ $\frac{mg}{k+K}$

④ $\frac{(k+K)mg}{kK}$

⑤ $\frac{mg}{\sqrt{kK}}$

⑥ $\frac{mg}{\sqrt{k^2+K^2}}$

問 2 ばね B の弾性エネルギーは、ばね A の弾性エネルギーの何倍になるか。

正しいものを、次の①～⑧のうちから一つ選べ。 2 倍

- ① $\frac{K}{k+K}$ ② $\frac{k}{k+K}$ ③ $\frac{K}{k}$ ④ $\frac{k}{K}$
 ⑤ $\left(\frac{K}{k+K}\right)^2$ ⑥ $\left(\frac{k}{k+K}\right)^2$ ⑦ $\left(\frac{K}{k}\right)^2$ ⑧ $\left(\frac{k}{K}\right)^2$

問 3 おもりをつり下げた点 P は、棒の左端(ばね A の側)からどれだけの距離であったか。正しいものを、次の①～⑦のうちから一つ選べ。 3

- ① $\frac{L}{2}$ ② $\frac{K}{k+K}L$ ③ $\frac{k}{k+K}L$
 ④ $\frac{k+K}{4k}L$ ⑤ $\frac{k+K}{4K}L$ ⑥ $\frac{\sqrt{kK}}{2k}L$
 ⑦ $\frac{\sqrt{kK}}{2K}L$

物理 I

B 図2のように、浮きを水面に垂直に浮かべた。浮きは断面積 S 、長さ L の細長い一様な円柱であり、その下には質量 m のおもりが糸でつり下げられている。水の密度を ρ_0 、浮きの密度を ρ ($\rho < \rho_0$) とする。ただし、糸の質量と太さおよびおもりの大きさは無視できるものとする。

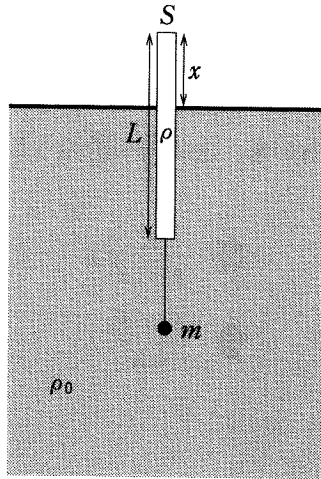


図 2

問 4 浮きが上端を水面上に出して図 2 のように静止しているとき、上端の水面からの高さ x として正しいものを、次の①～⑧のうちから一つ選べ。

$x =$ 4

① $\left(1 - \frac{\rho}{\rho_0}\right)L + \frac{m}{\rho S}$

② $\left(1 - \frac{\rho}{\rho_0}\right)L - \frac{m}{\rho S}$

③ $\left(1 + \frac{\rho}{\rho_0}\right)L + \frac{m}{\rho S}$

④ $\left(1 + \frac{\rho}{\rho_0}\right)L - \frac{m}{\rho S}$

⑤ $\left(1 - \frac{\rho}{\rho_0}\right)L + \frac{m}{\rho_0 S}$

⑥ $\left(1 - \frac{\rho}{\rho_0}\right)L - \frac{m}{\rho_0 S}$

⑦ $\left(1 + \frac{\rho}{\rho_0}\right)L + \frac{m}{\rho_0 S}$

⑧ $\left(1 + \frac{\rho}{\rho_0}\right)L - \frac{m}{\rho_0 S}$

問 5 図 2 の静止状態で、浮きとおもりをつないでいる糸が突然切れた。切れた直後の浮きの加速度の大きさとして正しいものを、次の①～⑥のうちから一つ選べ。ただし、重力加速度の大きさを g とする。 5

① $\frac{mg}{\rho SL}$

② $\frac{mg}{\rho Sx}$

③ $\frac{mg}{\rho S(L-x)}$

④ $\frac{mg}{\rho_0 SL}$

⑤ $\frac{mg}{\rho_0 Sx}$

⑥ $\frac{mg}{\rho_0 S(L-x)}$

物理 I

C ある気体(理想気体)が、ピストンでシリンダー内に閉じ込められている。図3は、この気体の圧力と体積の変化を表す図である。初め状態Aにあった気体を、状態B、状態C、状態Dの順に変化させた後、再び状態Aにもどした。ただし、過程A→Bは断熱変化、過程B→Cは定圧(等圧)変化、過程C→Dは定積(等積)変化、過程D→Aは等温変化である。

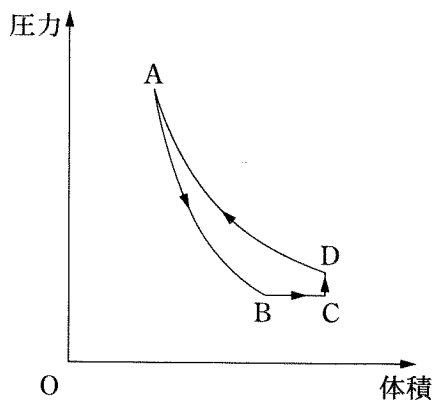


図 3

問 6 状態A, B, Cの温度をそれぞれ T_A , T_B , T_C としたとき、それらの関係を表す不等式として正しいものを、次の①~⑥のうちから一つ選べ。

6

① $T_A < T_B < T_C$

② $T_A < T_C < T_B$

③ $T_B < T_A < T_C$

④ $T_B < T_C < T_A$

⑤ $T_C < T_A < T_B$

⑥ $T_C < T_B < T_A$

問 7 三つの過程 $B \rightarrow C$, $C \rightarrow D$, $D \rightarrow A$ において、気体がピストンにした仕事を $W_{B \rightarrow C}$, $W_{C \rightarrow D}$, $W_{D \rightarrow A}$ とする。それぞれ、正であるか、負であるか、0 であるかについて、正しい組合せを、次の①～⑥のうちから一つ選べ。

7

	$W_{B \rightarrow C}$	$W_{C \rightarrow D}$	$W_{D \rightarrow A}$
①	正	負	0
②	正	0	負
③	負	正	0
④	負	0	正
⑤	0	正	負
⑥	0	負	正