

一 般

# 平成30年度学力検査問題

(第1日第2限)

## 理 科

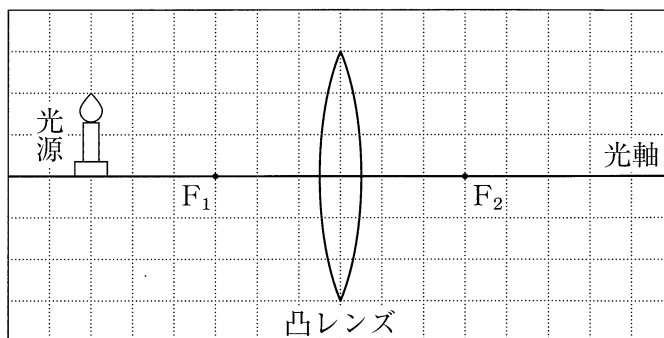
(注 意)

- 1 「始め」の合図があるまでは、開いてはいけません。
- 2 問題は **1** から **5** まであり、12ページまでです。
- 3 「始め」の合図があったら、まず解答用紙に受検番号を書きなさい。
- 4 答えは、すべて解答用紙に書きなさい。
- 5 印刷がはっきりしないでわからないときは、黙って手を挙げなさい。
- 6 「やめ」の合図で、すぐ鉛筆を置き、解答用紙を裏返しにして机の上に置きなさい。
- 7 検査終了後、問題用紙は持ち帰りなさい。

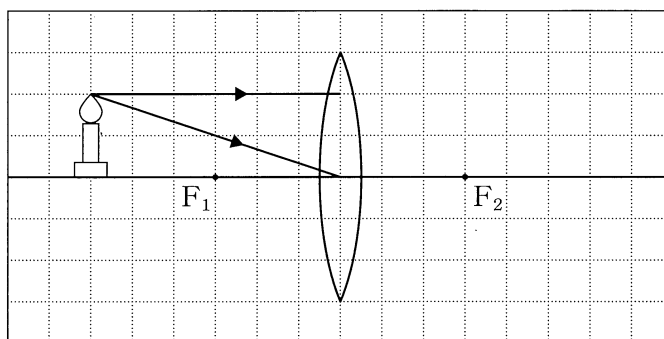
1 次の1～4の各問いに答えなさい。

- 1 図1のように凸レンズと光源を置く。光源から出た光とレンズの右側にできる像について、(1)、(2)の問いに答えなさい。ただし、 $F_1$ 、 $F_2$ は、凸レンズの焦点である。

図1



- (1) 光源の先端から出た光のうち、光軸（凸レンズの軸）に平行に進む光とレンズの中心に向かって進む光は、レンズを通った後、それぞれどのように進んでいくか。レンズを通った後に進む道すじを、レンズに入る前の道すじに続けて、それぞれかきなさい。



- (2) 図1でレンズの右側に、光軸に対して垂直にスクリーンを置いた。このスクリーンを左右に動かしたところ、ある位置でスクリーン上に像ができた。次に光源を図1の位置よりも左側に置いたとき、像ができるときのスクリーンの位置とそのときの像の大きさは、図1の位置に光源があるときと比べて、それぞれどうなるか。組み合わせとして最も適当なものを、次のア～エの中から一つ選び、記号を書きなさい。

	像ができるときのスクリーンの位置	像の大きさ
ア	レンズに近くなる	大きくなる
イ	レンズに近くなる	小さくなる
ウ	レンズから遠くなる	大きくなる
エ	レンズから遠くなる	小さくなる

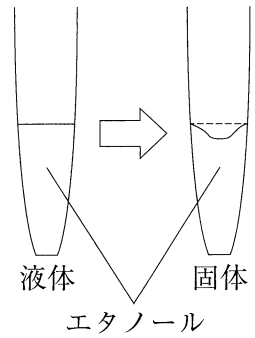
- 2 遺伝について、(1)、(2)の問いに答えなさい。

- (1) 遺伝子の本体は何という物質か、書きなさい。  
 (2) 分離の法則とはどのようなことか、「減数分裂のとき、」に続けて説明しなさい。ただし、次の三つの語句を必ず使うこと。

【 遺伝子 生殖細胞 対になっている 】

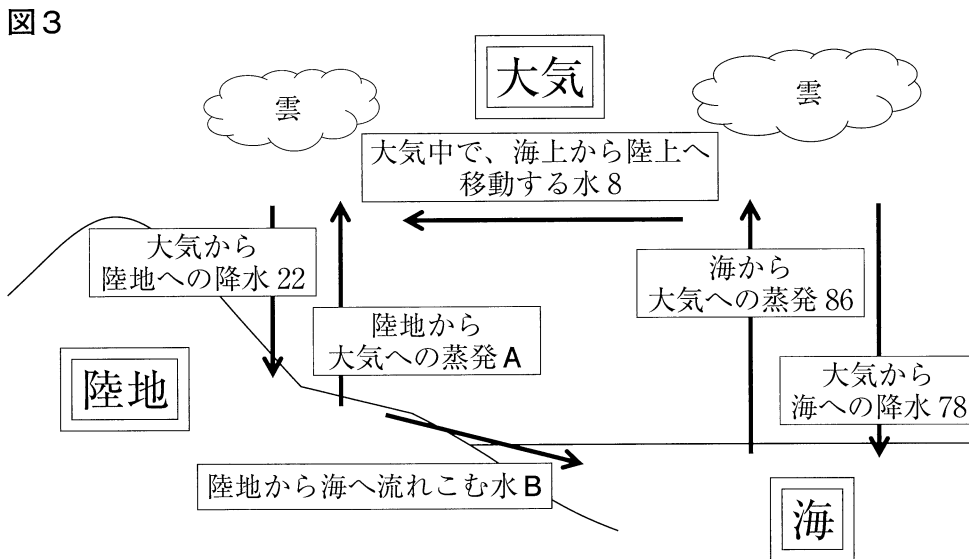
3 物質には固体、液体、気体の三つの状態がある。(1)~(3)について、エタノールの三つの状態における大小関係はそれぞれどうなるか。最も適当なものを、下のア~オの中からそれぞれ一つ選び、記号を書きなさい。ただし**図2**は、液体のエタノールを冷やして固体へ変化させたときの様子を模式的に表したものである。

図2



- (1) 分子の運動の激しさ  
 (2) 同じ体積に含まれる分子の数  
 (3) 同じ質量に含まれる分子の数
- ア 固体=液体=気体    イ 固体>液体>気体    ウ 気体>液体>固体  
 エ 気体>液体=固体    オ 固体>液体=気体

4 水は固体、液体、気体と状態を変えながら、たえず地球上を循環している。図3は、水の循環を模式的に表したものである。□は水の存在する場所を示しており、□内の数値は、地球全体の降水量を100としたときの値である。図3中のAとBにあてはまる数値をそれぞれ書きなさい。



- 2 次の文は、ヒトが生命を維持するはたらきについて述べたものである。1～4の各問いに答えなさい。

ヒトは、食物に含まれている養分を消化し、吸収しやすい形にして体内にとり入れ、全身の細胞に運ぶ。細胞は①肺でとりこみ運ばれた酸素と、②体内に吸収された養分をとり入れて生命を維持するためのエネルギーをとり出し、二酸化炭素と水を放出している。これを細胞の呼吸という。細胞では、生命活動を行うときに、二酸化炭素や水以外にも③不要な物質ができ、これらは④体外に排出される。

- 1 文中の下線部①について、(1)、(2)の問いに答えなさい。
- (1) ヒトのからだでは、血液は全身を循環している。この循環のうち肺循環の経路として最も適当なものを、次のア～エの中から一つ選び、記号を書きなさい。
- ア 心房→肺動脈→肺→肺静脈→心室  
 イ 心房→肺静脈→肺→肺動脈→心室  
 ウ 心室→肺動脈→肺→肺静脈→心房  
 エ 心室→肺静脈→肺→肺動脈→心房
- (2) 循環している血液のうち、酸素を多く含んだ血液を何というか、書きなさい。
- 2 文中の下線部②について、(1)～(3)の各問いに答えなさい。
- (1) タンパク質は、さまざまな消化酵素のはたらきにより、最終的にある物質に分解されて小腸の柔毛で吸収される。この物質を何というか、書きなさい。
- (2) 脂肪が分解されてできた脂肪酸やモノグリセリドは小腸の柔毛から吸収された後、再び脂肪になり、ある管に入る。この管を何というか、書きなさい。
- (3) 小腸の柔毛で吸収されたブドウ糖の一部は、脂肪と脂肪以外のある物質Xに変えられて、肝臓などに貯蔵される。物質Xを何というか、書きなさい。
- 3 文中の下線部③について、次の文は、二酸化炭素や水以外にできる不要な物質について述べたものである。文中の( a )～( c )にあてはまる語句の組み合わせとして最も適当なものを、下のア～エの中から一つ選び、記号を書きなさい。

細胞では、二酸化炭素や水以外に、有害な( a )ができる。この( a )は血液によって運ばれ、( b )で無害な( c )に変えられる。

	a	b	c
ア	尿素	肝臓	アンモニア
イ	尿素	胆のう	アンモニア
ウ	アンモニア	肝臓	尿素
エ	アンモニア	胆のう	尿素

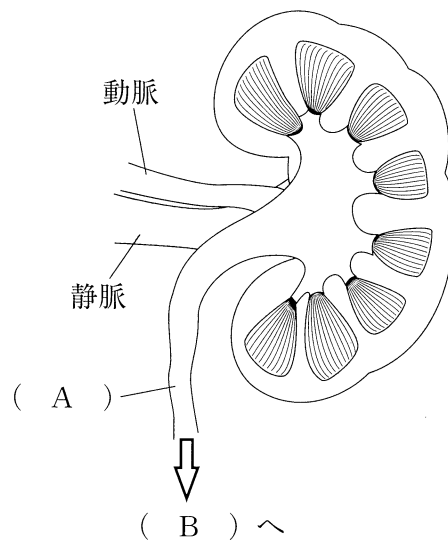
4 文中の下線部④について、(1)、(2)の問いに答えなさい。

(1) ヒトでは、細胞の呼吸によって生じた二酸化炭素は、血液によって肺に運ばれ、呼吸により肺から体外に排出される。セキツイ動物の中には、えらや皮ふで呼吸するものもある。このうち、子のときは主にえらで、成長すると肺と皮ふで呼吸するものとして最も適当なものを、次のア～オの中から一つ選び、記号を書きなさい。

ア コイ      イ カエル      ウ トカゲ      エ ハト      オ ウサギ

(2) 次の文は、ヒトの尿が体外に排出されるしくみについて述べたものであり、はヒトのじん臓の断面を模式的に表したものである。文中の( A )、( B )にあてはまる名称を、それぞれ書きなさい。

じん臓は、血液をろ過して血液中の不要な物質を取り除いている。血液からとり除かれたさまざまな不要な物質や水分から尿がつくられ、の( A )を通り、いったん( B )にためられたあと、体外に排出される。



**3** 次の1～3の各問いに答えなさい。

1 化学変化と熱の関係について調べるために【実験】を行った。(1)、(2)の問いに答えなさい。

**【実験】**

① 図1のように、試験管に塩化アンモニウム1gと水酸化バリウム3gを順に入れ、そこに少量の水を加えた。

図1

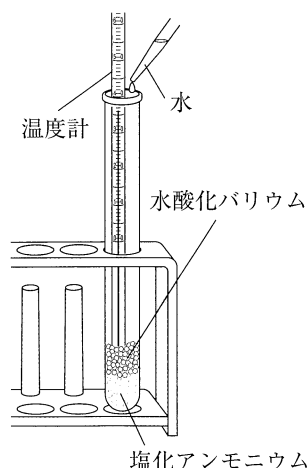
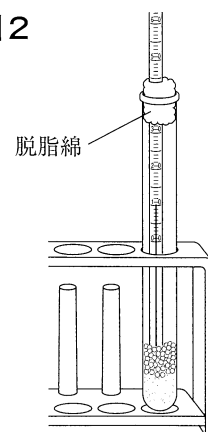


図2



② . ①の後、図2のように、フェノールフタレイン液をしみこませた脱脂綿ですばやくふたをし、温度計を見たところ、温度が下がった。

③ 図2のフェノールフタレイン液をしみこませた脱脂綿のようすを観察したところ、赤くなった。

- (1) 【実験】の③で、脱脂綿が赤くなったことから、試験管内で起きた化学反応により発生した気体は、水に溶解るとある性質を示すことがわかる。この性質を書きなさい。また、発生した気体の名称を書きなさい。
- (2) 次の文は、【実験】の②で温度が下がったことについてまとめたものである。文中の ( a )、( b ) にあてはまる語句の組み合わせとして最も適当なものを、下のア～エの中から一つ選び、記号を書きなさい。

この化学変化は、反応にともなって ( a ) する化学変化であるため、試験管内の温度が下がった。このような化学変化を ( b ) 反応という。

	a	b
ア	熱を周囲に放出	発熱
イ	熱を周囲に放出	吸熱
ウ	周囲の熱を吸収	発熱
エ	周囲の熱を吸収	吸熱

2 塩化銅 (CuCl<sub>2</sub>) について、(1)~(3)の各問いに答えなさい。

- (1) 次の文は、原子とイオンについて述べたものである。文中の( A )、( B )にあてはまる語句の組み合わせとして最も適当なものを、下のア~エの中から一つ選び、記号を書きなさい。

原子は+ (プラス) の電気をもつ陽子と、- (マイナス) の電気をもつ電子と、電気をもたない中性子からできており、陽子1個と電子1個がもつ電気の量は同じである。原子の中では、陽子の数と電子の数が等しいため、原子全体では電気をもたない。塩化銅を構成する銅イオンは、銅原子が電子を2個 ( A ) できる ( B ) イオンである。

	A	B
ア	受けとって	陽
イ	受けとって	陰
ウ	失って	陽
エ	失って	陰

- (2) 塩化銅が水に溶けて電離するようすを、イオン式を使って表しなさい。  
 (3) 銅原子1個のもつ陽子の数は29個、塩素原子1個のもつ陽子の数は17個である。塩化銅を構成する銅イオン1個のもつ電子の数と塩化物イオン1個のもつ電子の数の差は何個か、書きなさい。

3 酸化銅と炭 (炭素) を混ぜて加熱すると、酸化銅が銅に還元され、このとき二酸化炭素も生じる。この反応は、次の化学反応式で表される。



16.0 g の酸化銅すべてを炭を用いて銅に還元するには、1.2 g の炭が必要で、これらが完全に反応して、12.8 g の銅ができる。(1)、(2)の問いに答えなさい。

- (1) 下線部の化学反応で生じる二酸化炭素の質量は何 g か、書きなさい。  
 (2) 8.0 g の酸化銅と 2.0 g の炭をよく混ぜて試験管の中に入れ、加熱した。途中で加熱を止めたところ、試験管の中に残った固体の質量が 8.9 g であった。このとき、生じた銅の質量は何 g か、書きなさい。ただし、試験管内の空気の量は少ないため、炭と試験管内の空気中の酸素との反応は考えなくてよい。

4 次の1、2の問いに答えなさい。

1 地質年代と化石について、(1)~(3)の各問いに答えなさい。

(1) 次の文は、地質年代について述べたものである。文中の( )にあてはまる地質年代を何というか、書きなさい。

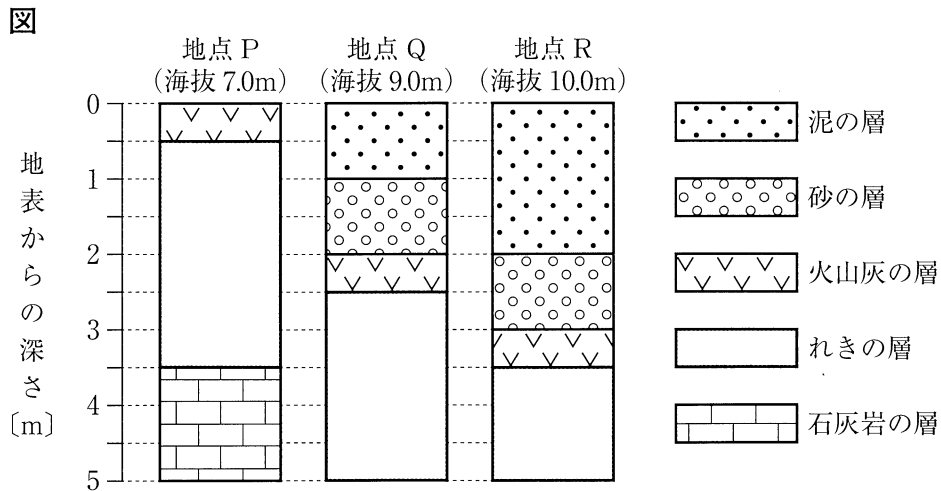
地質年代は、古いほうから古生代、( )、新生代とよばれる。

(2) 限られた時代の地層にしか見られず、地層が堆積した年代を示すよい目印となる化石を何というか、書きなさい。

(3) 化石として見つかった次のア~エの生物を、生きていた年代の古い順に並べ、記号を書きなさい。

- ア ティラノサウルス      イ ビカリア  
ウ ナウマンゾウ      エ フズリナ

2 ある地域の地点P~Rで、地層のようすを調べた。地点P~Rの地表の海面からの高さ(海拔)はそれぞれ7.0m、9.0m、10.0mである。図は、地点P~Rの地表から深さ5.0mまでの地層の重なり方を表した柱状図である。なお、この地域に見られる地層は、すべて水平に広がっており、それぞれの層の厚さは一定である。また、この地域では、地層は上の層ほど新しく、断層はないものとする。(1)~(5)の各問いに答えなさい。



(1) 次の文は、地層のでき方について述べたものである。文中の( a )、( b )にあてはまる語句を、それぞれ書きなさい。

地表の岩石は、長い間に気温の変化などによってもろくなり、表面からぼろぼろになってくずれていく。このような現象を( a )という。もろくなった岩石は、風や流水のはたらきで削りとられる。このはたらきを( b )という。削りとられた土砂(れきや砂や泥)は、流水によって運搬され、海底などに堆積する。その後、長い年月をかけて地層ができる。

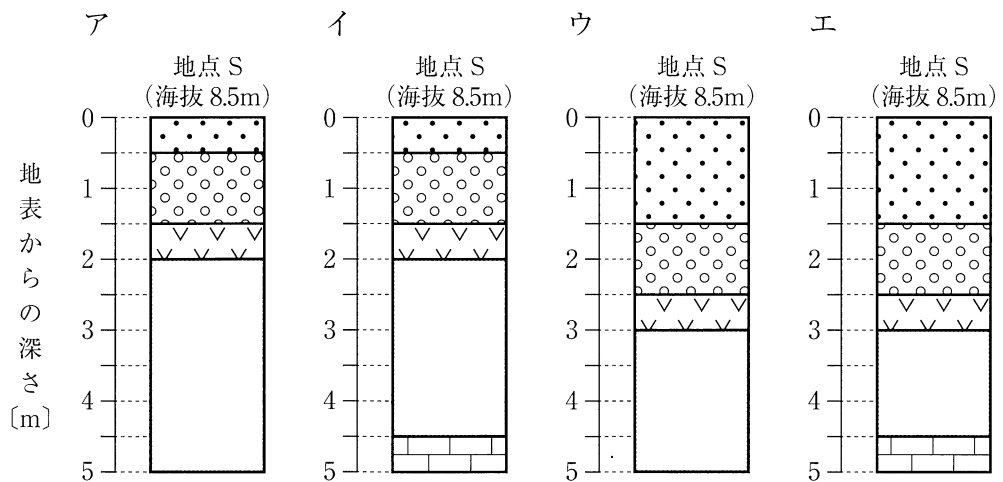


- (2) この地域に見られる石灰岩の層の一部をとり出し、うすい塩酸をかけると気体が発生した。この気体は何か、名称を書きなさい。
- (3) 次の文は、**図**中の泥の層と砂の層が堆積した場所について述べたものである。文中の ( c )、( d ) にあてはまる語句の組み合わせとして最も適当なものを、下のア～エの中から一つ選び、記号を書きなさい。

泥と砂を比べると ( c ) の方が河口から離れた深い沖合の海底に堆積する。**図**中の地層の重なり方から、地層がつくられた場所の水面からの深さは、泥の層や砂の層がつくられている間に、( d ) になっていったと考えられる。

	c	d
ア	砂	浅く
イ	砂	深く
ウ	泥	浅く
エ	泥	深く

- (4) 地点Qで地表から真下に掘りすすめるとき、石灰岩の層が現れるのは地表からの深さが何 m のところか、書きなさい。
- (5) この地域で、地表の海面からの高さ（海拔）が 8.5 m の地点Sでの柱状図として最も適当なものを、次のア～エの中から一つ選び、記号を書きなさい。



5 次の1、2の問いに答えなさい。

1 力がする仕事について【実験1】を行った。(1)~(4)の各問いに答えなさい。ただし、【実験1】で用いるおもりと滑車は、すべて同じものである。

【実験1】

① 図1のように、ばねばかりに滑車の一方のフックをかけ、もう一方のフックにおもりをかけた。その後、8秒かけて、おもりと滑車をゆっくりと一定の速さで、真上に高さ0.3mまで持ち上げた。

その間のばねばかりの値は4Nであった。

② ①の後、ばねばかりにおもりと滑車をかけたまま、ゆっくりと一定の速さで、水平に0.2m移動させた。

その間のばねばかりの値は4Nであった。

③ 図2のように、おもりをかけた滑車に軽い糸を通し、糸の一端をスタンドに固定し、もう一端をばねばかりに取り付け、滑車の両側の糸がともに水平面に対して垂直になるようにした。その後、おもりが高さ0.3m持ち上がるまで、ばねばかりをゆっくりと一定の速さで真上に持ち上げた。

その間のばねばかりの値は2Nであった。

図1

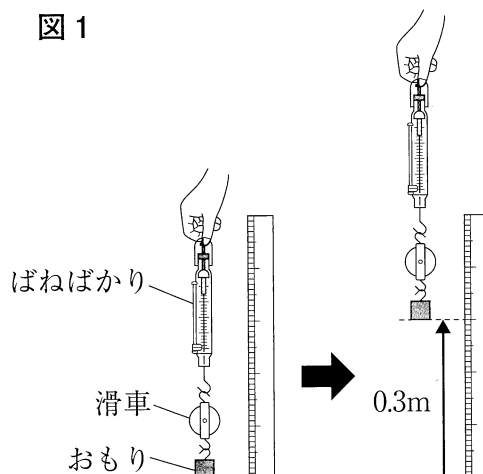
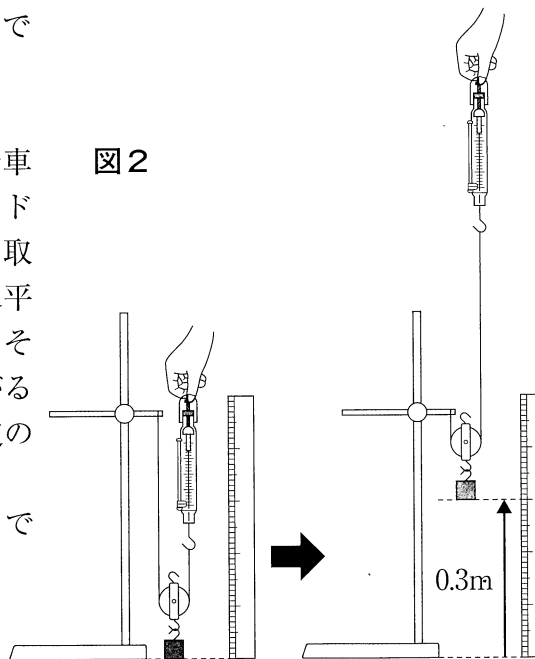


図2



- (1) 【実験1】の①について、おもりと滑車を0.3m持ち上げるときに、おもりと滑車を持ち上げる力がする仕事は何Jか、書きなさい。
- (2) 【実験1】の①について、(1)の仕事をするときの仕事率は何Wか、書きなさい。
- (3) 【実験1】の②について、おもりと滑車を水平に0.2m移動させるときに、おもりと滑車を支える力がする仕事は何Jか、書きなさい。

- (4) 次の文は、【実験1】の③について述べたものである。文中の( a )、( b )  
にあてはまる適当な値を、それぞれ書きなさい。

実験結果より、おもりと滑車を持ち上げるのに必要な力は、おもりと滑車にはたらく重力の大きさの( a )倍になっている。また、仕事の原理によれば、仕事の大きさは【実験1】の①のときと変わらない。仕事の原理にもとづいて考えると、ばねばかりを持ち上げる距離は、おもりが持ち上がる距離の( b )倍となる。

2 エネルギーの移り変わりについて調べるために【実験2】を行った。(1)~(3)の各問いに答えなさい。

【実験2】

① 図3は、ビー玉、ゴム付き発射装置、速さ測定器、レールを使って作った装置である。レールは水平になるように設置した。図4はゴム付き発射装置を上から見たものである。ビー玉をゴムに接触させた状態でゴムを引っ張り、手をはなすと、発射装置から発射されたビー玉はレール上を進み、速さ測定器を通過する。図3の装置を用いて、手をはなすときのゴムののびを変えながら、速さ測定器を通過したときのビー玉の速さを調べた。表は手をはなすときのゴムののびとビー玉の速さをまとめたものである。

図3

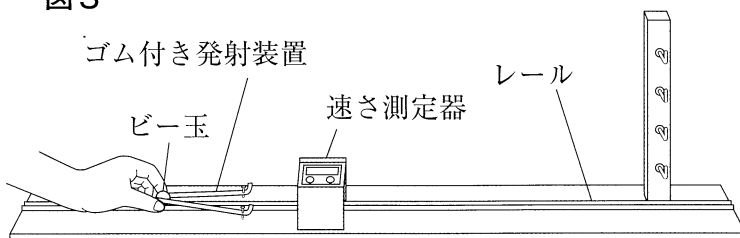
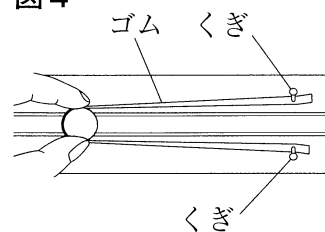


図4



表

ゴムののび [cm]	0	2.0	4.0	6.0	8.0
ビー玉の速さ [m/s]	0	0.5	1.0	1.5	2.0

② 図5は、図3の装置のレールの右側を持ち上げて斜面を作り、速さ測定器を取りはずした装置である。①と同様にゴムを引っ張り、手をはなすと、ビー玉はレール上を進み、しだいに遅くなった後、最高点に達し、引き返した。手をはなすときのビー玉の高さを基準面として、基準面から最高点までの高さをはかり、手をはなすときのゴムののびを変えながら、最高点の高さを調べた。図6はこのときのゴムののびと最高点の高さの関係をグラフに表したものである。

図5

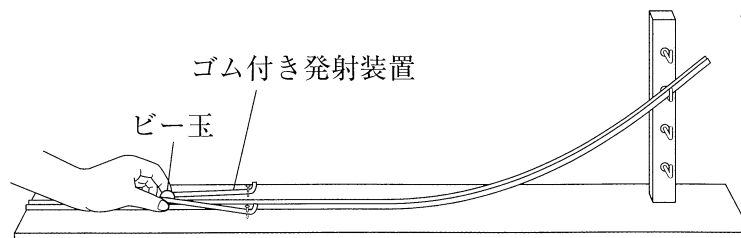
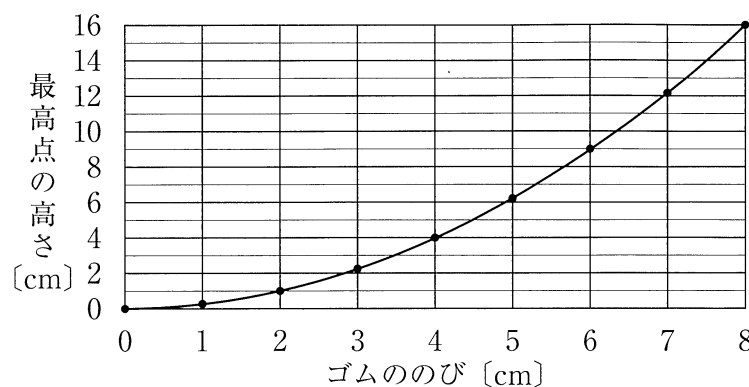
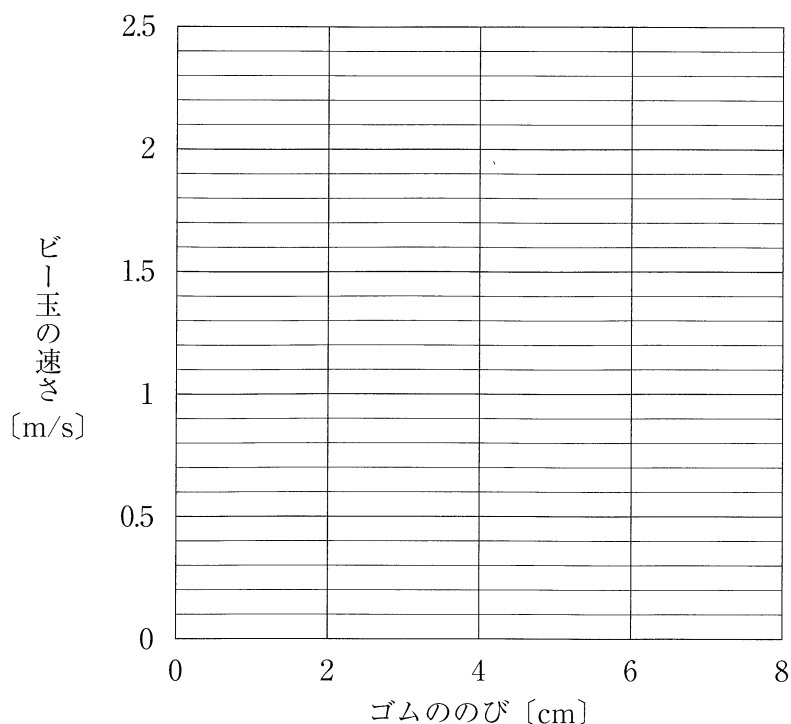


図6



- (1) 【実験2】の表をもとに、ゴムののびとビー玉の速さの関係を表すグラフをかきなさい。



- (2) 次の文は、【実験2】の②におけるエネルギーの移り変わりについて述べたものである。文中の（ A ）、（ B ）にあてはまる語句をそれぞれ書きなさい。

のびたゴムが縮むことによってビー玉が動き出すとき、ゴムのもつエネルギーが減り、ビー玉のもつ（ A ）エネルギーが増えた。その後、ビー玉が斜面を上がっていくとき、ビー玉のもつ（ A ）エネルギーが減り、（ B ）エネルギーが増えた。

- (3) 図7は、図3のゴム付き発射装置を取りはずし、レールの右側を持ち上げて図5と同じ斜面を作った装置である。速さ測定器が置かれている位置までは、レールは水平のままである。

レール上で速さ測定器の左側にビー玉をおき、ビー玉を指ではじいたところ、ビー玉は速さ測定器を速さ 1.5 m/s で通過した。その後、ビー玉が達する最高点の高さは、【実験2】の②と同じ基準面からはかって何 cm か、【実験2】の結果を参考にして書きなさい。

図7

