

受検番号	
------	--

理 科

注 意

- 1 開始の合図があるまで、問題用紙を開いてはいけません。
- 2 解答は、全て解答用紙に記入ください。
- 3 解答を選択肢から選ぶ問題は、記号で書きください。
- 4 問題用紙は、冊子の形になっています。
- 5 問題は、表紙の裏を1ページとし、7ページまであります。開始の合図で問題用紙の各ページを確認し、始めください。
- 6 問題用紙の表紙と解答用紙の受検番号欄に、それぞれ受検番号を記入ください。

1

太郎さんは、琵琶湖の生物どうしのつながりに興味をもち、調べ学習や実験を行いました。後の1から5までの各問いに答えなさい。



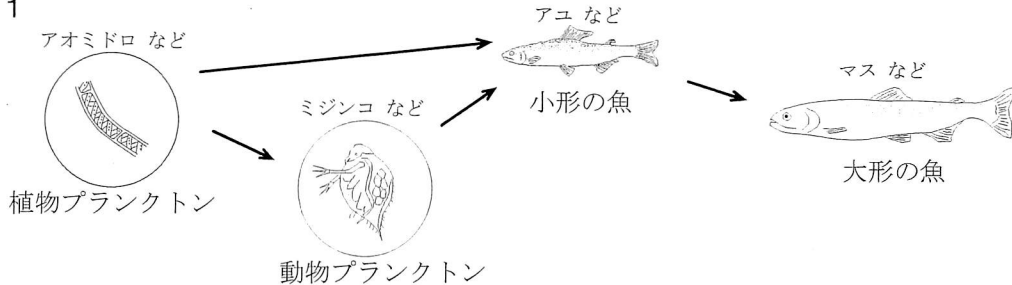
太郎さん

琵琶湖の生物どうしの間にはどのような関係が見られるのかな。

【調べ学習】

琵琶湖の生物の食べる・食べられるの関係について調べた。生物の食べる・食べられるの関係を模式的に表すと図1のようになった。図中の矢印は、食べられる生物から食べる生物に向かってつけてある。

図1



- 調べ学習で、図1のような、生物の食べる・食べられるの關係のつながりを何といいますか。書きなさい。
- 調べ学習の図1で、生態系における役割から消費者とよばれる生物はどれですか。下のアからエまでの中からすべて選びなさい。
ア アオミドロ イ ミジンコ ウ アユ エ マス

太郎さんは、琵琶湖の微生物のはたらきについて、学習した微生物の実験を参考にして**実験1**を計画し行いました。

【実験1】

<方法>

- 琵琶湖から採集してきた泥に水を加え、よくかき混ぜた後、図2のように布でこし、ろ液をつくる。
- 図3のように、三角フラスコAには①のろ液を入れ、三角フラスコBには三角フラスコAと同量のろ液を沸とうさせ冷ましたものを入れる。三角フラスコA、Bに、同量のうすいデンプン溶液を入れ、透明なフィルムでふたをし、暗い場所に置く。
- 1週間後、三角フラスコA、B内の二酸化炭素の体積の割合を、気体検知管で調べる。
- その後、三角フラスコA、Bの液に、ヨウ素液を加えて色の変化を調べる。

図2

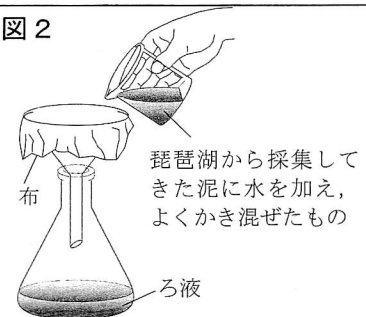
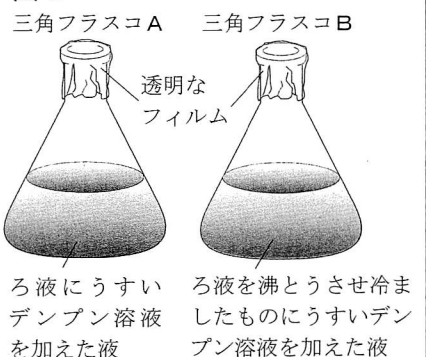


図3



<結果>

表1は、実験の結果をまとめたものである。

表1

三角フラスコ	A	B
二酸化炭素の体積の割合(%)	1.2	0.05
ヨウ素液を加えた結果	変化なし	青紫色に変化した

【話し合い】

花子さん：実験1の三角フラスコBに、ろ液を沸とうさせ冷ましたものの代わりに水を入れ、うすいデンプン溶液を加えた液で実験したらだめなのかな。
 太郎さん：その実験方法では、実験の結果が泥の中にいる微生物のはたらきだとはいいきれないと思うよ。
 花子さん：どうして、いいきれないのかな。

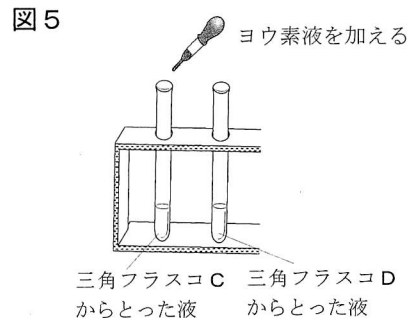
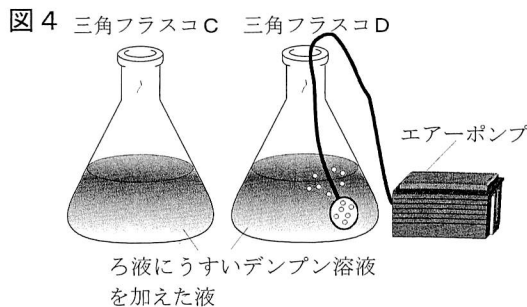
- 3 話し合いの下線部について、実験1で、三角フラスコBに、ろ液を沸とうさせ冷ましたものの代わりに水を入れ、うすいデンプン溶液を加えた液を使った場合には、泥の中にいる微生物のはたらきだとはいいきれないのはなぜですか。その理由を書きなさい。
- 4 調べ学習や実験1の結果から、琵琶湖の微生物はどのようなはたらきをしていると考えられますか。「有機物」と「呼吸」という2語を使って書きなさい。

実験1を行ったとき、太郎さんは、微生物のはたらきについて新たな疑問をもちました。そして、その疑問を解決するために、ある仮説を立てて実験2を計画しました。

【実験2】

<方法>

- 琵琶湖から採集してきた泥に水を加え、布でこしてつくったろ液とうすいデンプン溶液を、それぞれ同量入れた三角フラスコC、Dを用意する。
- 図4のように、三角フラスコDには、フラスコ内の液に空気を送り込むため、エアープンプを設置する。
- 三角フラスコC、Dを暗い場所に置く。
- 毎日同じ時刻に、図5のように、三角フラスコC、Dの液を試験管に少量とり、ヨウ素液を加えて色の変化を調べる。



<結果>

表2は、実験の結果をまとめたものである。

表2

経過日数	1日	2日	3日	4日	5日	6日	7日
三角フラスコC	○	○	○	○	○	○	×
三角フラスコD	○	○	○	○	×	×	×

(注) ○：青紫色に変化した ×：変化なし

- 5 実験2の結果から、太郎さんの立てた仮説は正しいことがわかりました。太郎さんは、どのような仮説を立てて実験2を計画しましたか。下のアからエまでの中から1つ選びなさい。
- ア 三角フラスコの液中の酸素が多くなれば、微生物のはたらきが活発ではなくなる。
 イ 三角フラスコの液中の酸素が少なくなれば、微生物のはたらきが活発になる。
 ウ 三角フラスコの液中の酸素が多くなれば、微生物のはたらきが活発になる。
 エ 微生物のはたらきには、三角フラスコの液中の酸素の量は関係がない。

2 太郎さんと花子さんは、水に沈む物体や浮かぶ物体があることに興味をもち、浮力について実験を行いました。後の1から5までの各問いに答えなさい。ただし、100 gの物体にはたらく重力の大きさを1 Nとします。

【実験1】

<方法>

- ① 図1のように、縦20mm、横40mm、高さ50mmの直方体で、質量100 gの物体Aの側面に長さの目盛りをつける。
- ② 図2のように、ばねばかりに糸をつけて物体Aをつり下げ、底面を水平に保ちながら水中にゆっくりと沈める。
- ③ このとき、水面から物体Aの底面までの深さと、ばねばかりが示した値を測定する。

図1

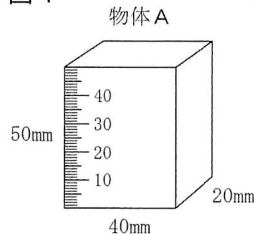
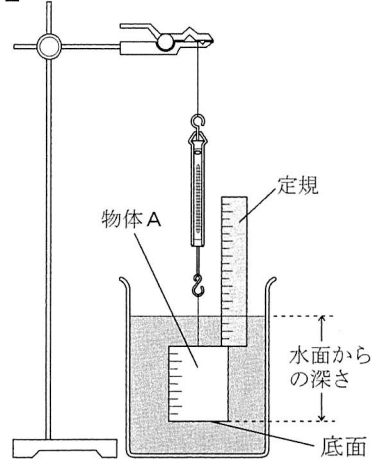


図2



<結果>

表は、水面から物体Aの底面までの深さとばねばかりが示した値についてまとめたものである。

表

水面から底面までの深さ (mm)	10.0	20.0	30.0	40.0	50.0	60.0	70.0
ばねばかりが示した値 (N)	0.92	0.84	0.76	0.68	0.60	0.60	0.60

【話し合い】

太郎さん：実験1の結果から、物体全体が水中に沈んでいる場合には、物体にはたらく浮力の大きさは深さには関係しないことがわかったね。

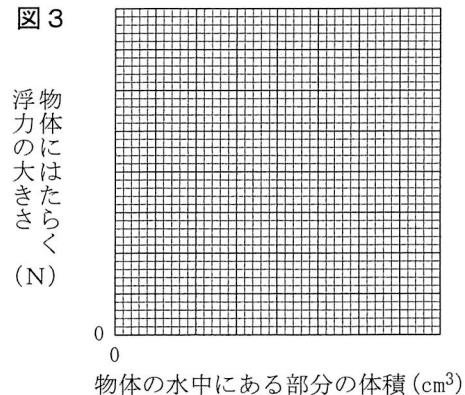
花子さん：結果を分析してみたら、物体にはたらく浮力の大きさは、物体の水中にある部分の体積に比例することもわかったよ。

太郎さん：その比例関係をもとに、物体が水中に沈んでいる状態や浮いている状態について考えよう。

1 物体Aの密度は何 g/cm³ですか。求めなさい。

2 話し合いの下線部について、実験1の結果から、物体の水中にある部分の体積と物体にはたらく浮力の大きさの関係を図3にグラフで表し、「物体にはたらく浮力の大きさは、物体の水中にある部分の体積に比例する」ことを示しなさい。ただし、グラフの縦軸、横軸の目盛りには適切な値を書きなさい。

図3



3 図4のような、体積は等しく質量が異なる2つの物体B、Cがある。図5は、全体が水中に沈んだ状態の物体Bにはたらく力を矢印で表したものである。

図6のように、全体が水中に沈んだ物体Cにはたらく力について、力を表す矢印を図5と同じように図6にかきなさい。ただし、浮力と重力の作用点は点P、糸が物体を引く力の作用点は点Qとし、大きさが1 Nの力を表す矢印の長さを1目盛りとする。

図4

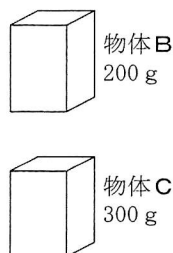


図5

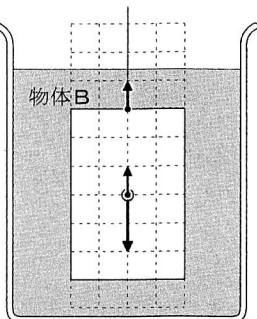
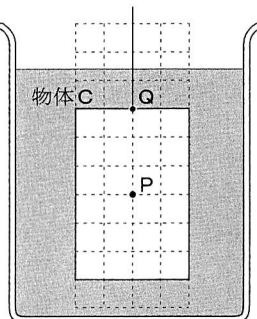


図6



4 図7のように、質量が等しい2つの金属を棒の両端に糸でつるして、棒が水平になって静止するようになてんびんをつくる。この2つの金属全体を水中に沈めたとき、2つの金属の種類が同じである場合には棒は水平のままであるが、2つの金属の種類が異なる場合には、棒は水平にはならず傾く。その理由を書きなさい。

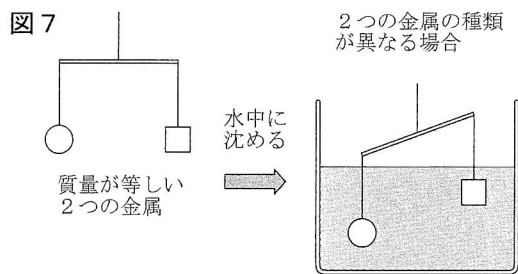
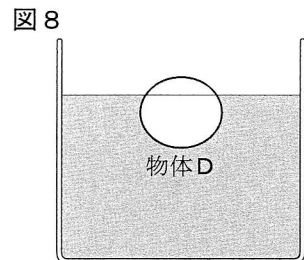


図8のように、質量100gの物体Dを水中に入れたところ浮かんで静止しました。このとき、物体Dの水面より上にある部分の体積について調べるために、次のような実験を行いました。

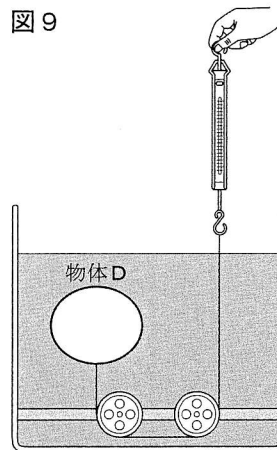


【実験2】

<方法>

図9のように、物体Dにつないだ糸を、2つの定滑車を通してばねばかりで引き、物体D全体を水中に沈める。このとき糸が物体Dを引く力の大きさをばねばかりで測定する。

図9



<結果>

ばねばかりで測定した、糸が物体Dを引く力の大きさは0.25Nであった。

5 実験2の結果から、図8のように、物体Dが水に浮かんで静止しているとき、物体Dの水面より上にある部分の体積は、物体全体の体積の何%ですか。求めなさい。

3

太郎さんと花子さんは、気象に興味をもち、実験や調べ学習を行いました。後の1から5までの各問いに答えなさい。



先生

気象の様々な現象は、大気中の水の状態変化や大気の動きなどから説明することができます。このことに着目して、雲ができることや、日本の特徴的な天気について考えてみましょう。

まず、雲がどうやってできるのか考えてみよう。



花子さん

雲は上昇気流が発生しているところにできやすいんだよ。地表の空気が上昇して雲ができることを確かめる実験をしてみましょう。



太郎さん

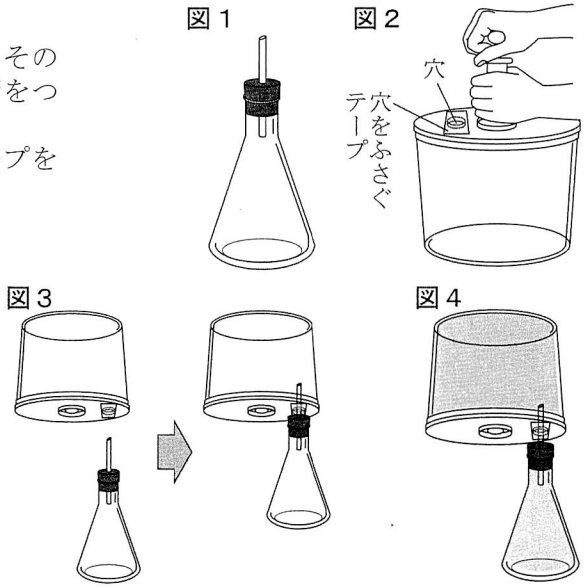
【実験】

<方法>

- ① 三角フラスコの中を少量の水でぬらしたあと、その中に線香の煙を少量入れ、図1のようにガラス管をつける。
- ② 図2のように、簡易真空容器に穴をあけ、テープを貼ってその穴をふさいでから容器の空気をぬく。
- ③ 図3のように、図1の三角フラスコにつけたガラス管を図3の簡易真空容器の穴から容器の中に差しこむ。

<結果>

図4のように、簡易真空容器の中と三角フラスコの中が白くくもった。



- 1 地表の空気が上空に達したときに雲ができることを確かめる目的で行った**実験**で、簡易真空容器を用いたのはなぜですか。**実験**の目的から考えて理由を書きなさい。
- 2 **実験**の結果の図4のように、簡易真空容器の中と三角フラスコの中が白くくもったのはなぜですか。三角フラスコの中にあった空気の変化をもとに理由を書きなさい。



花子さん

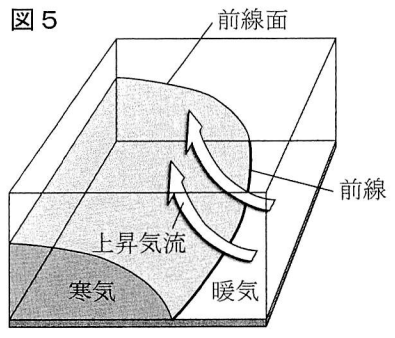
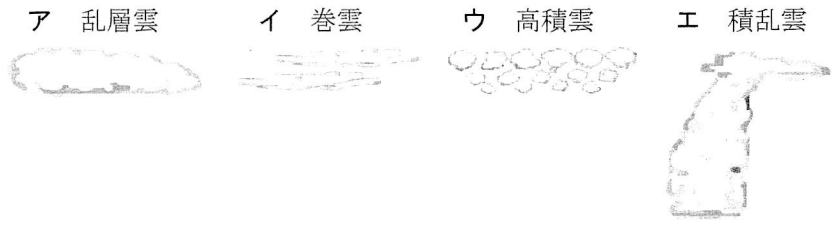
上昇気流はどのような場所で発生するのかな。



太郎さん

前線の付近で発生しやすいよ。どのような雲が発生するのだろう。

- 3 図5は、寒気が暖気を押し上げながら進んでいる前線の付近で上昇気流が発生する様子を模式的に表したものです。この前線の名称を何といいますか。書きなさい。また、この前線の付近で発生しやすい雲はどれですか。最も適切なものを下のアからエまでのの中から1つ選びなさい。



次に、日本の冬の特徴的な天気を、大気中の水の状態変化や大気の動きから考えてみよう。

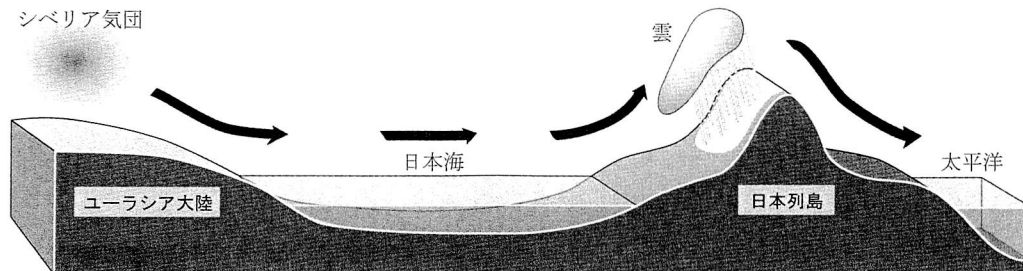


太郎さん

【調べ学習】

- ・図6のように、冬にシベリア気団からふき出した北西の季節風は、日本列島の山脈にぶつかる強い上昇気流になって雲を発生させるので、日本海側にたくさんの雪を降らせる。
- ・雪を降らせて水蒸気を失った空気は、山脈をこえ、乾燥した風になって太平洋側にふき下りるため、太平洋側は冬に晴れて乾燥することが多い。

図6 シベリア気団



- 4 シベリア気団からふき出した風はもともと乾燥しているのに、たくさんの雪を降らせることがあるのはなぜですか。その理由を書きなさい。
- 5 はじめ日本海側で気温が 0°C 、湿度が80%であった空気のかたまりが、雪を降らせて山脈をこえ太平洋側へふき下りたとき、気温が 4°C 、湿度が24%になったものとして。このあいだに、この空気のかたまりが失った水蒸気の量は、はじめに含んでいた水蒸気の量の何%ですか。最も適切なものを下のアからエまでの中から1つ選びなさい。ただし、飽和水蒸気量は、空気の温度が 0°C のとき 4.8 g/m^3 、 4°C のとき 6.4 g/m^3 とします。
- ア 20% イ 40% ウ 60% エ 80%

4

太郎さんと花子さんは、マグネシウムの反応に興味をもち、マグネシウムを使った実験を行いました。後の1から5までの各問いに答えなさい。

【実験1】

<方法>

- ① 図1のように、 0.09 g のマグネシウムを置いたステンレス板を試験管に入れ、空気で満たした風船をつなげて装置をつくる。
- ② 図1の装置全体の質量を測定する。
- ③ 図2のように、図1の装置をガスバーナーで十分に加熱する。
- ④ 加熱後に冷ました図1の装置全体の質量を測定する。

<結果>

- ・加熱すると、マグネシウムが激しく光や熱を出しながら燃えた。
- ・加熱後、ステンレス板の上に白い物質が残った。
- ・図1の装置全体の質量を加熱前、加熱後に測定した値は、ともに、 50.39 g であった。

図1

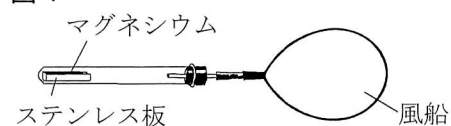
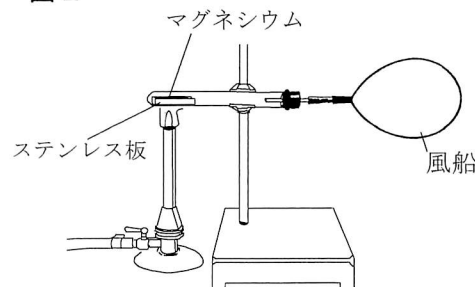


図2



- 1 実験1で、マグネシウムが酸素と化合することによってできた白い物質は何ですか。物質名と、その物質を表す化学式をそれぞれ書きなさい。
- 2 実験1の下線部について、化学変化の前後で物質全体の質量は変わらないことを示す法則を何といいますか。書きなさい。また、この法則が成り立つ理由を、原子の性質にふれて書きなさい。



太郎さん

実験1が終わった試験管の中に、マグネシウムが少し残っているようだね。マグネシウムがすべて反応する前に、反応が止まったのかな。



太郎さん

反応後の試験管に残った物質を取り出して、塩酸を加えて水素が発生すれば、マグネシウムの一部が反応しないで残っていることが確認できるね。



花子さん

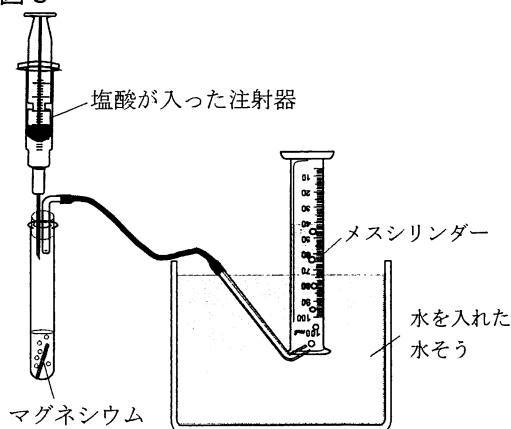
マグネシウムが塩酸と反応するとき、マグネシウムの質量と発生する水素の量に、どのような関係があるのか調べてみよう。

【実験2】

<方法>

- ① 試験管にマグネシウムを入れ、図3のように、注射器を用いて塩酸を試験管の中に注入する。
- ② 発生する水素を水上置換法で集める。
- ③ マグネシウムがなくなり、水素が発生しなくなつてから、発生した水素の体積を測定する。このとき、気体の体積を正しく測定するために、水そうの液面とメスシリンダー内の液面をそろえる。
- ④ マグネシウムの質量を変えて、同様の実験を行う。

図3



<結果>

表は、実験の結果をまとめたものである。

表

マグネシウムの質量 (g)	0.02	0.04	0.06	0.08
発生した水素の体積 (cm ³)	20.0	40.0	60.0	80.0

3 実験2で、マグネシウムが塩酸と反応するとき、マグネシウムはどのようなイオンに変化しましたか。下のアからエまでの中から1つ選びなさい。

ア Mg^+ イ Mg^{2+} ウ Mg^- エ Mg^{2-}

【実験3】

<方法>

実験1の反応後の試験管に残った物質を別の試験管にとり出して、実験2と同様に、塩酸を注入し発生する水素の体積を測定する。

<結果>

発生した水素の体積は、24.0cm³であった。

4 実験2, 3の結果から、実験1で反応したマグネシウムの質量は何gですか。求めなさい。

5 実験1でマグネシウムの一部が反応しないで残っているかどうかを確認するためには、反応後の試験管の中に残った物質の質量を調べる方法もある。図4は、マグネシウムが酸素と化合するときの、マグネシウムの質量と化合した酸素の質量の関係を表したグラフである。マグネシウム0.09gを加熱した場合に、反応後の物質の質量がどのような値になれば、マグネシウムの一部が反応しないで残っていることになりますか。図4から考えて書きなさい。

図4

