

# 数 学

## 注 意

- 1 監督者の「始め」の合図があるまで開いてはいけません。
- 2 問題用紙は表紙を入れて11ページあり、解答用紙が1枚、中にはさんであります。
- 3 受検番号は、解答用紙及び問題用紙の決められた欄に記入しなさい。
- 4 答えは、問題の指示に従って、すべて解答用紙に記入しなさい。計算などは、問題用紙の余白を利用しなさい。
- 5 監督者の「やめ」の合図ですぐにやめなさい。

受検 番号	
----------	--

**1** 次の1～5の問いに答えなさい。

1 次の(1)～(5)の問いに答えなさい。

(1)  $13 - 2 \times 4$  を計算しなさい。

(2)  $\frac{7}{8} \div \frac{3}{4} - \frac{1}{3}$  を計算しなさい。

(3)  $3\sqrt{2} - 4\sqrt{3} \div \sqrt{6}$  を計算しなさい。

(4) 98, 210 の2つの数をわり切ることのできるいちばん大きい自然数を求めなさい。

(5) 次のア～エの  に入る文字を使った式について、 $4x$  と表すことができるものをすべて選び、記号で答えなさい。

ア 底辺 4 cm, 高さ  $x$  cm の三角形の面積は   $\text{cm}^2$  である。

イ 底面積が  $x \text{ cm}^2$ , 高さ 12 cm の三角錐の体積は   $\text{cm}^3$  である。

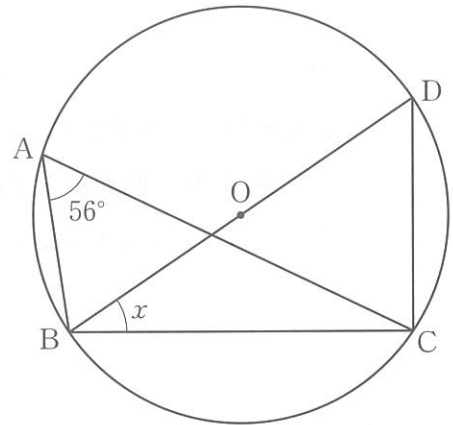
ウ 縦  $x$  cm, 横 4 cm の長方形の周りの長さは  cm である。

エ 1 辺  $x$  cm の正方形の周りの長さは  cm である。

2 等式  $3x + 9y = 12$  を  $y$  について解きなさい。

3  $a = 8$ ,  $b = 13$  のとき,  $25a^2 - 9b^2$  の値を求めなさい。

4 右の図のように、円  $O$  の円周上に 4 点  $A$ ,  $B$ ,  $C$ ,  $D$  があります。線分  $BD$  が円  $O$  の直径であるとき、 $\angle x$  の大きさを求めなさい。



5 下の表は、2023 年の鹿児島県における農業産出額を表しています。農業産出額の合計に対する肉用牛、ブロイラー（鶏肉）の 2 品目の合計の割合は、何%にあたるか求めなさい。ただし、小数第 1 位を四捨五入することとします。

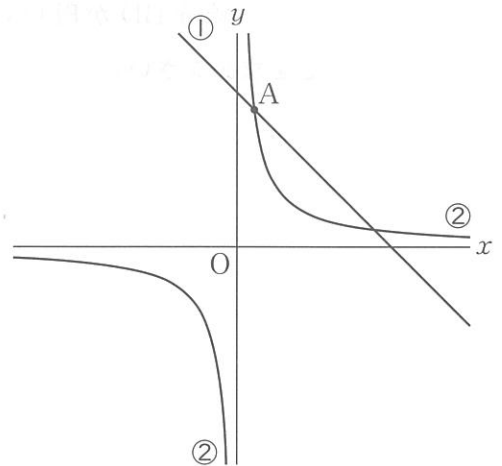
	肉用牛	ブロイラー (鶏肉)	豚	野菜	鶏卵	いも類	その他	合計
農業産出額 (億円)	1208	1067	910	573	439	310	931	5438

(農林水産省資料から作成)

2 次の1～5の問いに答えなさい。

1 1から5までの整数が1つずつ書かれた5枚のカードがあります。この5枚のカードから2枚のカードを同時に引くとき、引いた2枚のカードに書かれた数の積が、3の倍数にならない確率を求めなさい。

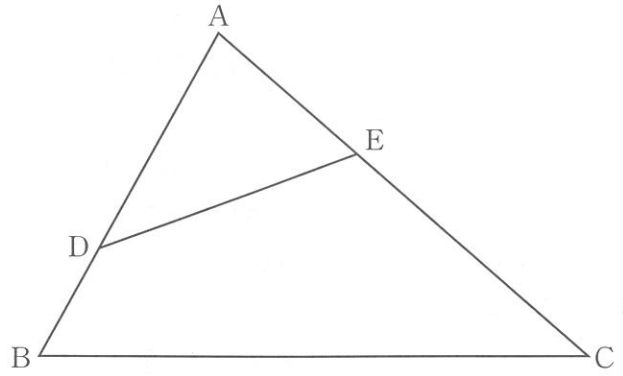
2 右の図の①は関数  $y = -x + 9$  のグラフであり、②は反比例のグラフです。①と②は点Aで交わっていて、点Aのx座標が1であるとき、②について、 $y$ を $x$ の式で表しなさい。



3 下の図のような線分ABがあります。線分ABの右側に  $AP = BP$ 、 $\angle APB = 120^\circ$  となるような点Pを定規とコンパスを用いて作図しなさい。ただし、点Pの位置を示す文字Pも書き入れ、作図に用いた線も残しておきなさい。



- 4 右の図のように  $\triangle ABC$  の辺  $AB$  上に点  $D$ 、辺  $AC$  上に点  $E$  があります。  
 $AD = 4 \text{ cm}$ 、 $DB = 2 \text{ cm}$ 、 $AE = 3 \text{ cm}$ 、 $EC = 5 \text{ cm}$  のとき、 $\triangle ABC \sim \triangle AED$  であることを証明しなさい。



- 5 桜島小みかんがいくつかあり、それを袋詰めするための大きい袋と小さい袋が合わせて 13 枚あります。桜島小みかんを大きい袋に 8 個ずつ、小さい袋に 4 個ずつ入れると、すべての袋を使いますが、7 個が残ります。また、大きい袋に 10 個ずつ、小さい袋に 5 個ずつ入れると、桜島小みかんはすべて袋に入り大きい袋は余らず、小さい袋だけ 2 枚余ります。このとき、大きい袋はすべて 10 個ずつ、小さい袋は余った 2 枚以外すべて 5 個ずつ入っています。大きい袋と小さい袋の枚数をそれぞれ求めなさい。ただし、大きい袋を  $x$  枚、小さい袋を  $y$  枚として、その方程式と計算過程も書きなさい。

3 マオさんとユウさんは、ニュースで全国の中学生の家庭学習の時間が減少している傾向にあることを知りました。そこで、月曜日から金曜日の家庭学習の合計時間について、今年1月と昨年1月に中学2年生25人に対してアンケートを実施した結果を、タブレットの表計算ソフトを使ってまとめました。図1はこの結果を度数分布多角形に表したもので、下の【会話】はこのアンケートの結果について話し合っている場面です。なお、アンケートの回答のデータは130, 140, 150のように10分単位になっています。次の1～3の問いに答えなさい。

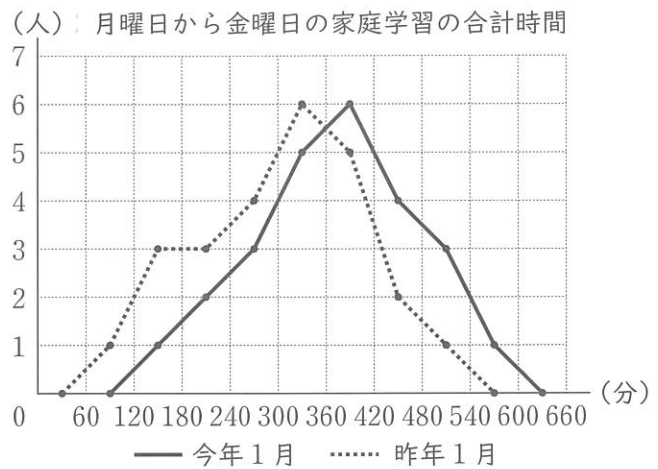
【会話】

マオ：今年と昨年のグラフ（図1）を比べると、分布の山の頂上の高さは同じで、今年より昨年の方が左にあるよ。

ユウ：データの範囲は、今年も昨年もほぼ同じだね。家庭学習の合計時間は【㉑】といえそうだね。

マオ：累積相対度数が0.3をこえない最大の階級の階級値は、昨年が【㉒】分で、今年が【㉓】分であることから分かるよ。

図1



先生：みなさんが言うとおりでです。それでは、家庭学習の時間について、さらに調べてみましょう。

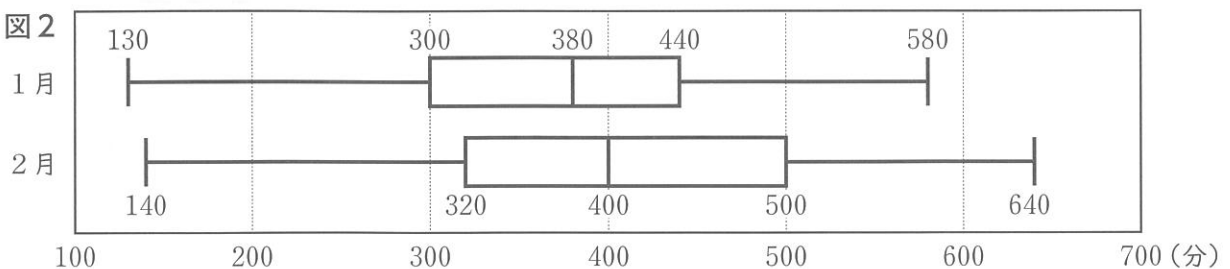
1 【㉑】～【㉓】に入る最も適当なものを、選択肢のア～シの中からそれぞれ1つずつ選び、記号で答えなさい。

選択肢

- |               |                |       |       |       |
|---------------|----------------|-------|-------|-------|
| ア 今年も昨年と同じ    | イ 昨年より今年の方が少ない |       |       |       |
| ウ 昨年より今年の方が多い | エ 90           | オ 150 | カ 210 | キ 270 |
| ク 330         | ケ 390          | コ 450 | サ 510 | シ 570 |

2 今年1月の25人に対するアンケートに続けて、2月にも同じ25人に対して同様のアンケートを実施し、図2のように、箱ひげ図に表しました。この図から読み取れることとして正しいものを下のア～エの中からすべて選び、記号で答えなさい。

図2



- ア 家庭学習の合計時間が300分未満の人の割合は1月よりも2月が小さい。  
 イ 家庭学習の合計時間の最大値は1月よりも2月が大きい。  
 ウ 家庭学習の合計時間の平均値は1月よりも2月が大きい。  
 エ 家庭学習の合計時間の四分位範囲は1月よりも2月が大きい。

3 マオさんとユウさんは、ある日の家庭学習の時間についてクラスの10人にアンケートを実施しました。表のようにJさんのデータはまだ入力されていません。下はこのアンケート結果について話し合っている場面です。次の(1)～(3)の問いに答えなさい。

マオ：1日あたりの家庭学習の時間はどうなっているのだろう。

ユウ：Jさんのアンケート結果はまだ入力されていないけれど、① 9人分のデータの代表値を調べてみたよ。

表 ある日の家庭学習の時間(分)

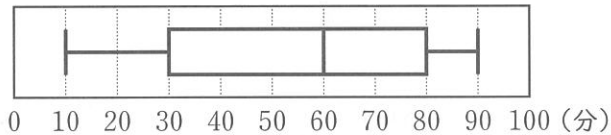
Aさん	Bさん	Cさん	Dさん	Eさん	Fさん	Gさん	Hさん	Iさん	Jさん
10	50	90	30	70	80	40	80	20	

マオ：Jさんのアンケート結果を入力したら、代表値も変わるのかな。

ユウ：箱ひげ図も変化しそうだね。調べてみよう。

先生：Jさんのアンケート結果を回収したので、表にJさんのデータを入力して、箱ひげ図をつくると、図3のようになりました。② 表の9人分のデータと図3の箱ひげ図から、Jさんのデータとして考えられる値を求めてみましょう。

図3

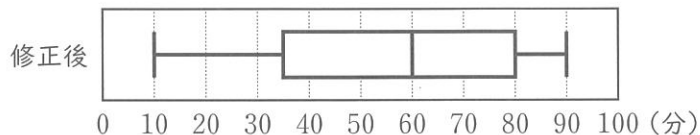


(1) 下線部①について、ある日の家庭学習の時間の中央値を求めなさい。

(2) 下線部②について、表に追加したJさんのデータとして考えられる最も小さい値を求めなさい。

(3) 表のJさん以外の9人のデータのうち、ある1人のデータを、追加でアンケートを実施したKさんのデータと入れ替えました。入れ替え後の9人のデータを箱ひげ図に表すと、図4のようになりました。このとき、誰のデータと入れ替えたかを答えなさい。また、Kさんのデータの値を求めなさい。

図4



- 4 マオさんとレンさんは、タブレット端末でグラフ作成アプリを使い、関数  $y = x^2$  と  $y = -\frac{1}{3}x^2$  について調べています。下は授業のある場面での【会話】です。次の1～3の問いに答えなさい。

【会話】

先生：画面上に表示させた関数  $y = x^2$  のグラフ上に、 $x$  座標が負である点 A から  $y$  軸に平行な直線を引き、関数  $y = -\frac{1}{3}x^2$  のグラフとの交点を B とします。また、点 B から  $x$  軸に平行な直線を引き、関数  $y = -\frac{1}{3}x^2$  のグラフとの点 B 以外の交点を C とします。

マオ：タブレット端末の画面（図1）のように線分 AB を縦、BC を横とする長方形 ABCD が表示されました。

先生：点 A の  $x$  座標または  $y$  座標のどちらかの値を入力するだけで、4 つの点の座標がすべて表示されます。

レン：どのように計算したらその座標になるか、考えてみよう。

マオ：①点 A の  $y$  座標に 4 を入力したとき、点 C の座標はどのように求めているのかな。

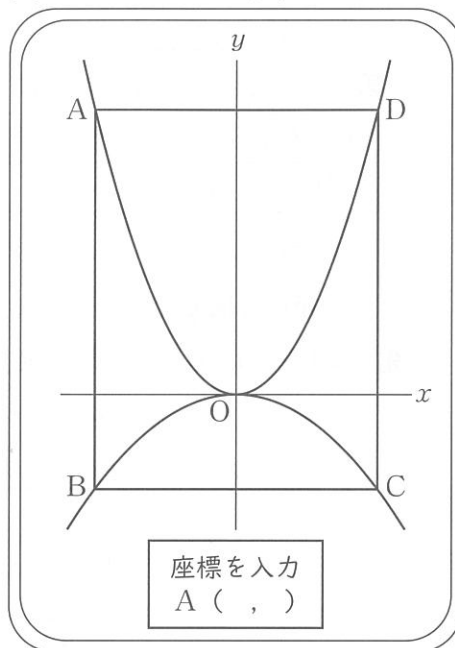
レン：まず、 $y = x^2$  の式に  $y = 4$  を代入して求めた点 A の  $x$  座標の値を、 $y = -\frac{1}{3}x^2$  の式に代入すると、点 B の  $y$  座標の値を求めることができるね。

マオ：そうすると、点 C は点 B と  $y$  軸について対称の位置にあるから、点 C の座標を求めることができるね。

レン：同じように点 A の  $x$  座標に値を代入すると、他の点の座標を求めることができたよ。

②画面上に表示させたこれらのグラフを使って、他にわかることがあるか確かめてみよう。

図1 タブレット端末の画面



- 1 下線部①について、点 A の  $y$  座標に 4 を入力したとき、表示された点 C の座標を答えなさい。

2 下線部②について、次の(1)、(2)の問いに答えなさい。

(1) 点 A の  $x$  座標を  $-3$  としたとき、辺 AB の長さを求めなさい。

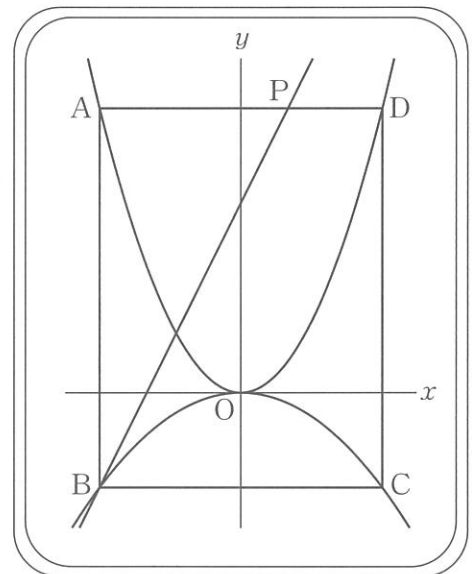
(2)  $AB = \frac{5}{6}BC$  のとき、点 A の  $x$  座標として入力した値を求めなさい。

3 先生は、図2のように図1の画面上に点 B を通り、辺 AD と交わる1次関数のグラフを重ねて表示しました。この1次関数のグラフと辺 AD との交点を P とします。△ABP の面積が長方形 ABCD の面積の  $\frac{1}{3}$  になるとき、次の(1)、(2)の問いに答えなさい。

(1) 点 A の  $x$  座標が  $-6$  のとき、直線 BP の式を求めなさい。

(2) 直線 BP の傾きが 9 になるとき、点 A の座標を求めなさい。

図2 タブレット端末の画面



- 5 レンさんとユウさんは、文化祭で使う立体パズルを考えています。下の【会話】を読み、次の1, 2の問いに答えなさい。

【会話】

レン：下のような積み木（図1）があるから、これを利用したパズルを考えよう。

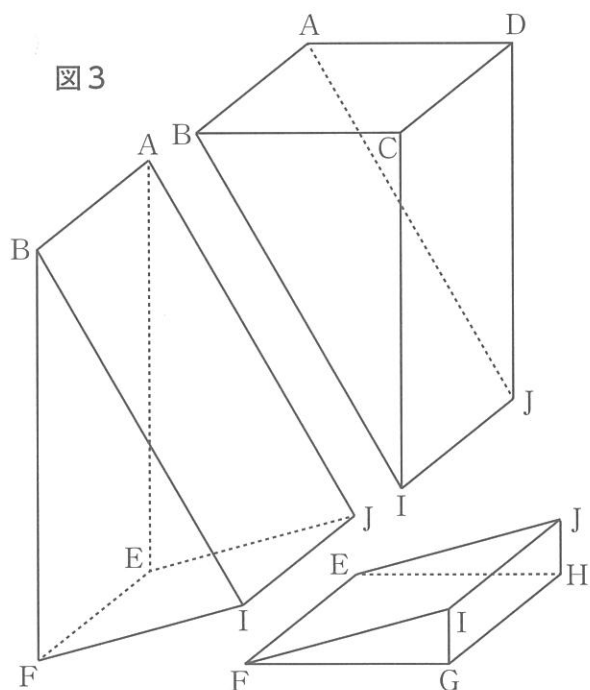
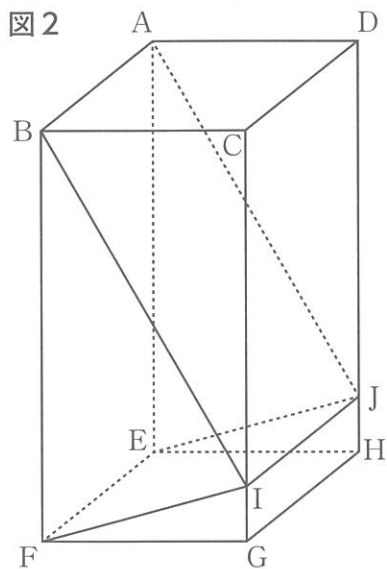
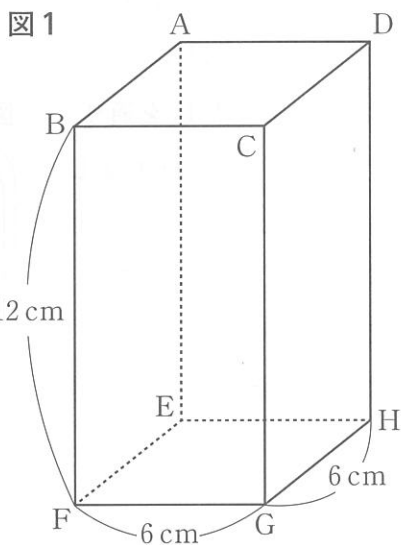
ユウ：底面は1辺6 cmの正方形で、高さ12 cmの正四角柱の形をしているね。

レン：異なる形に切り取って、もとの形に戻す立体パズルにするのはどうかな。

ユウ：面白そうだね。まず、下のように積み木（図2）の表面に切り取る線を何本か引いてみるよ。

レン：次に、引いた線を使って積み木を切り取れば下のようなパズル（図3）ができるね。

ユウ：切り取った立体の体積や辺の長さなどを考えてみよう。



1 図2のように、図1の正四角柱  $ABCD - EFGH$  の積み木の辺  $CG$  上に  $BI = BF$  となる点  $I$  を、辺  $DH$  上に  $AJ = AE$  となる点  $J$  をそれぞれとり、切り取る線分  $AJ, BI, EJ, FI, IJ$  をそれぞれ引きました。次の(1)～(3)の問いに答えなさい。

(1) 線分  $CI$  の長さを求めなさい。

(2) 三角柱  $ADJ - BCI$  の体積を求めなさい。

(3)  $\angle FIG$  の大きさを求めなさい。

解答の「はじめ」  
 適用紙は表紙  
 番号は、解答  
 問題の

2 図4は図1の正四角柱  $ABCD - EFGH$  において、辺  $AD, CD$  の中点をそれぞれ  $M, N$  としたものです。3点  $A, C, F$  を通る平面と対角線  $BH$  との交点を  $P$ 、4点  $M, E, G, N$  を通る平面と対角線  $BH$  との交点を  $Q$  とします。次の(1)、(2)の問いに答えなさい。

(1)  $BP : PH$  を最も簡単な整数の比で表しなさい。

(2) 線分  $PQ$  の長さを求めなさい。ただし、求め方や計算過程も書きなさい。

