

令和8年度滋賀県立高等学校入学者選抜 学力検査 問題用紙

受検番号	
------	--

# 数 学

## 注 意

- 1 開始の合図があるまで、問題用紙を開いてはいけません。
- 2 問題用紙は、13 ページで、問題は 1 から 4 までです。
- 3 開始の合図で問題用紙の各ページを確認し、始めなさい。
- 4 問題用紙の表紙と解答用紙の受検番号欄に、それぞれ受検番号を記入しなさい。
- 5 解答は、最も簡単な形で表し、全て解答用紙に記入しなさい。
- 6 解答を選択肢から選ぶ問題は、記号で書きなさい。
- 7 答えに根号が含まれる場合は、根号を用いた形で表しなさい。
- 8 円周率は $\pi$ とします。

**1**

次の(1)から(9)までの各問いに答えなさい。

(1)  $-3 - (-2) + 5$  を計算しなさい。

(2)  $\frac{1}{4}a - \frac{2}{3}a$  を計算しなさい。

(3)  $4x^2 \times (-6y)^2 \div (-3xy^2)$  を計算しなさい。

(4) 次の連立方程式を解きなさい。

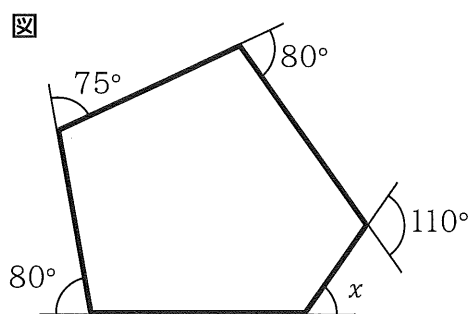
$$\begin{cases} 5x + 4y = 6 \\ -x - 3y = 1 \end{cases}$$

(5) 次の2次方程式を解きなさい。

$$x^2 - 16 = 6x$$

(6)  $\frac{6}{\sqrt{3}} - \sqrt{108}$  を計算しなさい。

(7) 下の図において、 $\angle x$ の大きさを求めなさい。



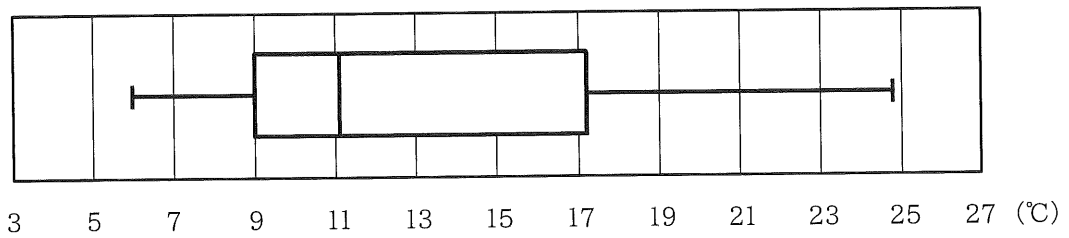
(8) 箱の中に、1, 2, 3, 4, 5の数が1つずつ書かれた5枚のカードが入っています。この箱の中からカードを同時に2枚ひくとき、2枚のカードに書かれた数の和が、奇数になる確率を求めなさい。

ただし、どのカードをひくことも同様に確からしいとします。

(9) 下の図は、ある市の3月1日から3月31日までの31日間について、日ごとの最高気温を箱ひげ図に表したものです。

この箱ひげ図から読み取れることとして正しいものを、後のアからエまでの中から全て選び、記号で答えなさい。

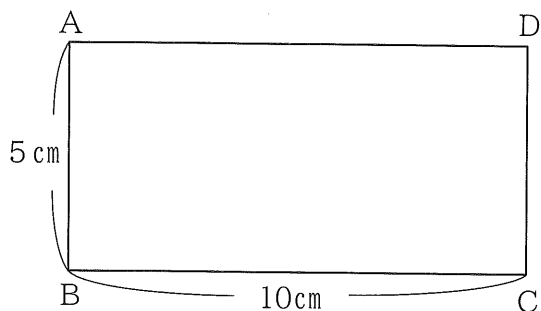
図



- ア 最高気温の平均値は $11^{\circ}\text{C}$ である。
- イ 四分位範囲は $8^{\circ}\text{C}$ より大きい。
- ウ 気温が $17^{\circ}\text{C}$ 以上 $25^{\circ}\text{C}$ 未満の日は8日以上ある。
- エ 最高気温が $7^{\circ}\text{C}$ 以下の日は2日以上ある。

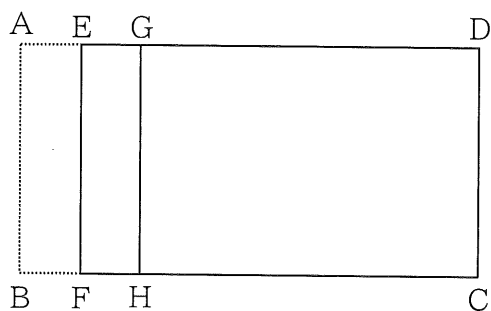
2 図1のような、 $AB=5\text{ cm}$ 、 $BC=10\text{ cm}$  の長方形 $ABCD$ があります。後の (1) から (4) までの各問いに答えなさい。

図1



(1) 図2のように、図1の長方形 $ABCD$ を、点 $A$ が辺 $AD$ 上に、点 $B$ が辺 $BC$ 上にくるように折り、折り目を線分 $EF$ 、点 $A$ が移った点を $G$ 、点 $B$ が移った点を $H$ とします。線分 $EG$ の長さを  $x\text{ cm}$  とするとき、四角形 $GHCD$ の面積を、 $x$  を使った式で表しなさい。

図2



(2) 図3のように、図2の長方形EFCDを、対角線ECを折り目として折り、点Dが移った点をI、辺FCと線分EIの交点をJとします。さらに、図4のように、 $\triangle EIC$ を、線分JCを折り目として折ったところ、辺ICが辺ECと重なりました。点Iが移った点をKとするとき、点Kは辺ECの中点であることを証明しなさい。

図3

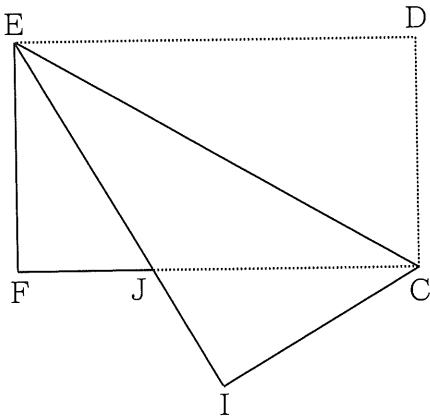
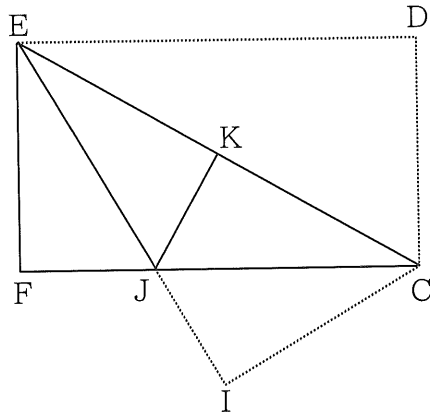
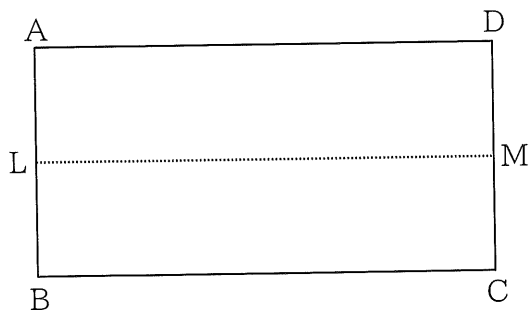


図4



(3) 図5のように、図1の長方形ABCDを、辺BCが辺ADに重なるように折った後、もとにもどし、折り目を線分LMとします。図5において、線分LM上に、 $\angle AOL$ が $\angle DOM$ の2倍となるような点Oを、定規とコンパスを用いて作図しなさい。また、点Oの位置を表す文字Oも図の中にかき入れなさい。ただし、作図に用いた線は消さないこと。

図5



(4) 図6のように、図1の長方形ABCDの辺DC上にDP = 2 cmとなる点Pをとり、長方形ABCDを、線分APを折り目として折ります。さらに、図7のように、四角形ABCPを、辺ABが辺APと重なるように折り、折り目を線分AQとしたとき、色をつけた部分の面積を求めなさい。

図6

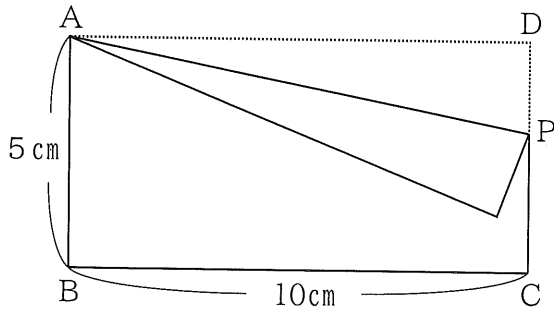
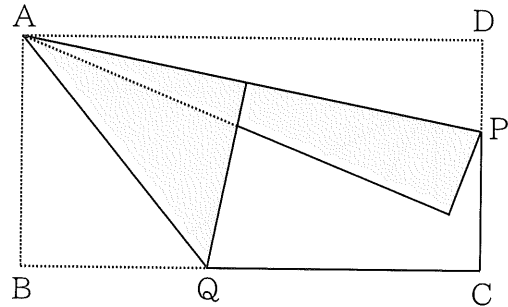


図7

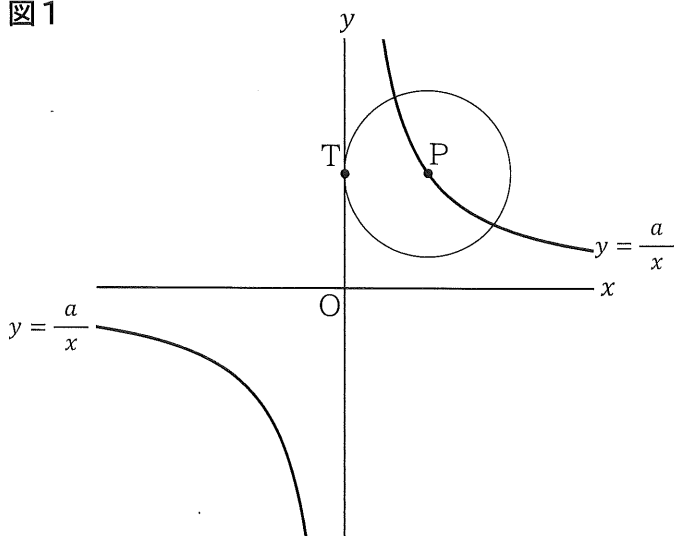


検査問題は、次のページに続きます。

3

図1のように、反比例  $y = \frac{a}{x}$  ( $a > 0$ ) のグラフ上に、 $x$  座標が正である点Pをとります。また、点Pを中心として  $y$  軸と接する円Pをかき、 $y$  軸との接点をTとします。後の (1) から (4) までの各問いに答えなさい。

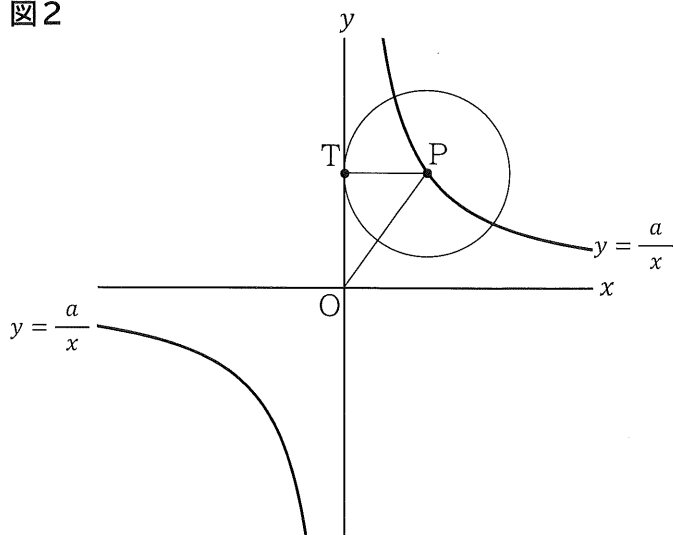
図1



(1) 反比例  $y = \frac{24}{x}$  で、 $x$  の値が1から3まで変化するときの変化の割合を求めなさい。

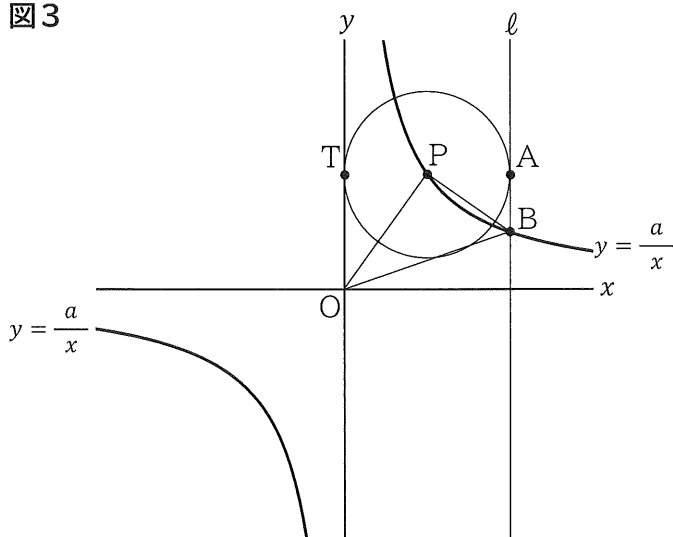
(2) 図2のように、点PとT、点PとOをそれぞれ結びます。点Pの  $x$  座標が2のとき、 $\triangle OPT$  を  $x$  軸を回転の軸として1回転させてできる立体の体積を、 $a$  を使った式で表しなさい。

図2



(3) 図3のように、円Pに、点Tとは異なる点Aで接する、 $y$ 軸に平行な直線 $l$ をひき、直線 $l$ と反比例 $y = \frac{a}{x}$  ( $a > 0$ )のグラフとの交点をBとします。点Pの $x$ 座標を $t$ とし、 $a$ の値が変わらずに、 $t$ の値が増加するとき、 $\triangle OBP$ の面積はどのようになりますか。正しいものを、次のアからオまでの中から1つ選び、記号で答えなさい。

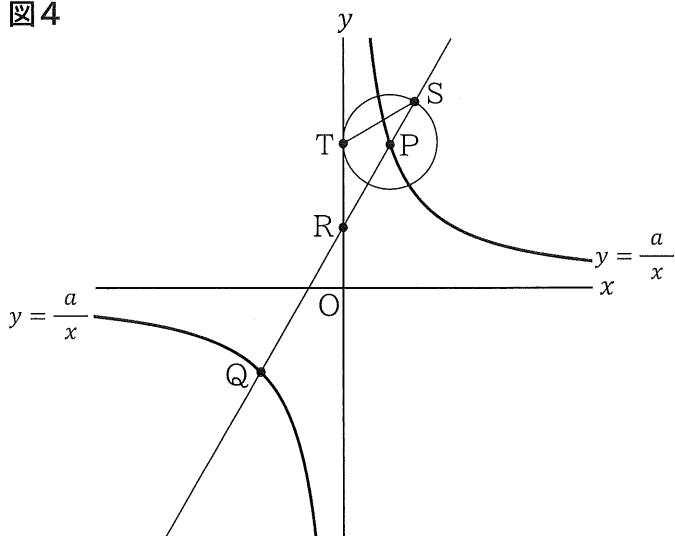
図3



- ア 増加する
- イ 減少する
- ウ ある値を境として、増加から減少に変わる
- エ ある値を境として、減少から増加に変わる
- オ 一定である

(4) 図4のように、反比例 $y = \frac{a}{x}$  ( $a > 0$ )のグラフ上に、 $x$ 座標が負である点Qをとり、直線PQと $y$ 軸との交点をR、直線PQと円Pとの交点のうち、 $x$ 座標が大きいほうをSとします。点Qの座標が $(-2, -2)$ 、 $TR = TS = 2$ であるとき、点Sの座標を求めなさい。

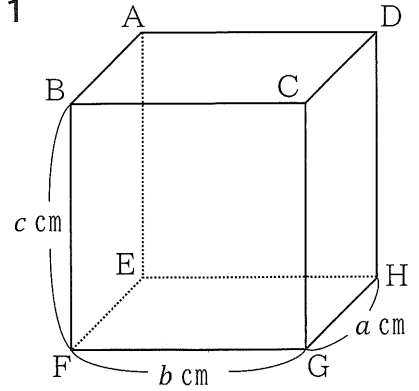
図4



4

図1のような直方体の容器があります。GH= $a$  cm, FG= $b$  cm, BF= $c$  cm のとき、次の(1)から(4)までの各問いに答えなさい。ただし、容器の厚さは考えないこととします。

図1



(1) 図1の直方体で、辺BFと平行な面を全て答えなさい。

(2) 図2は、図1の直方体で  $a = b = 6$ ,  $c = 8$  としたものです。この容器は水平な台の上に置かれており、底面EFGHから4 cmのところまで水が入っています。図3のように、図2の容器に、半径が2 cmの球を底面EFGHまで静かに沈めたところ、水面が上昇しました。図3の容器の、底面EFGHから水面までの高さを求めなさい。

図2

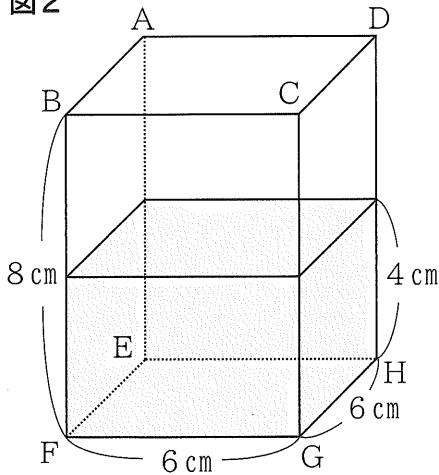
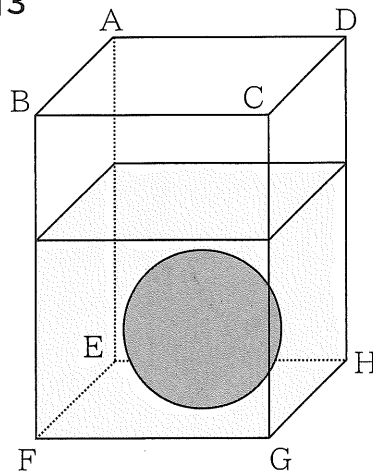
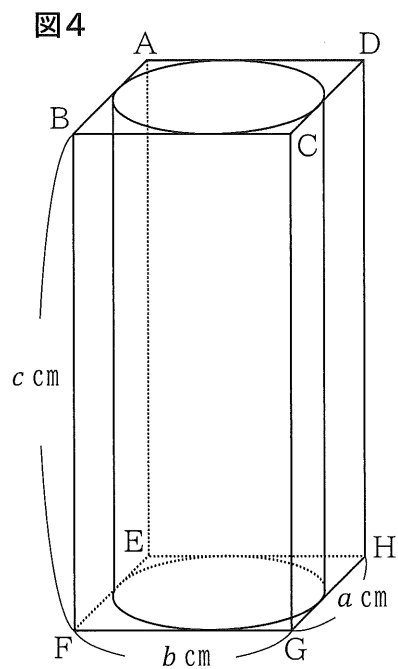


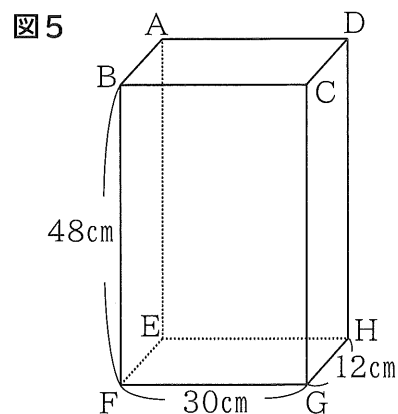
図3



- (3) 図4は、図1の直方体で  $a+b+c=60$ ,  $a=b$ ,  $a < c$  としたもので、容器の中には、直径が  $a$  cm、高さが  $c$  cm の円柱が入っています。円柱の表面積が  $540\pi \text{ cm}^2$  のとき、 $a$  の値を求めなさい。ただし、答えを求めるまでの過程も書きなさい。



(4) 図5は、図1の直方体で  $a = 12$ ,  $b = 30$ ,  $c = 48$  としたものです。この容器の中に、底面の直径が6 cm、高さが12 cmの円柱を次の方法で並べます。



方法：図6のように、1段目から順に、5個、4個、5個、…と、奇数段目は5個、偶数段目は4個の円柱を並べる。

図6

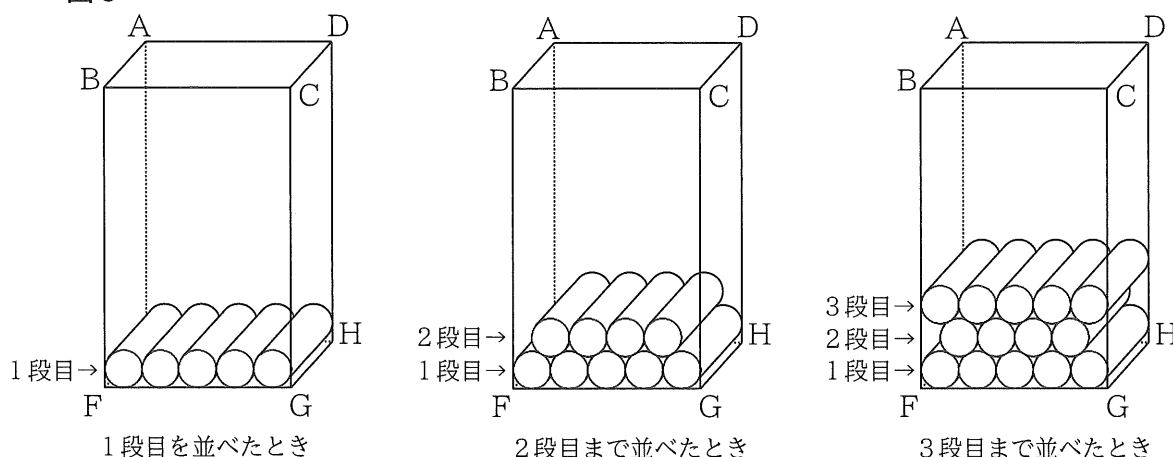


図7は、図6の3段目まで並べたときの容器と円柱を、面BFGCの方から見て、長方形BFGCと円として表したものです。辺FGと最も上の段の円の上端との距離を高さとし、高さが48cm以下の範囲で、円柱を並べられるだけ並べます。例えば、図8は、円柱を3段目まで並べたときの高さを表しています。高さが48cm以下の範囲で、円柱を並べられるだけ並べたとき、並べることのできる円柱の個数と、そのときの高さを求めなさい。ただし、 $\sqrt{3} = 1.73$ として計算すること。

図7

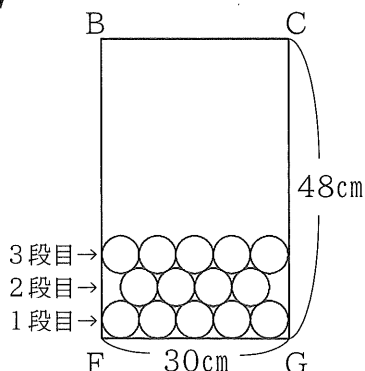
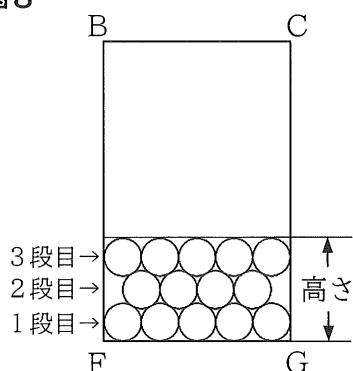


図8





111

1