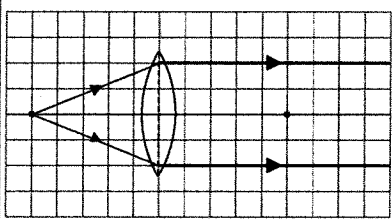
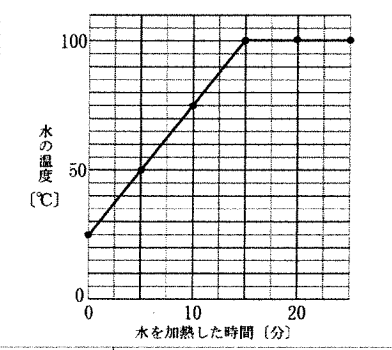


# 理科正答例

1

(1)①	アンモニア
(1)②	ウ
(2)①	ア
(2)②	
(3)①	
(3)②	ウ
(4)①	X
(4)②	エ

2

(1)	イ
(2)	0.15 (W)
(3)	33 (%)
(4)	イ ウ
(5)	オーム の法則
(6)①	4.5 (J)
(6)②	発生した熱の一部が、空气中に放出したため。

3

(1)	ウ
(2)	イ
(3)	$\text{CaCO}_3 + 2\text{HCl} \rightarrow \text{CaCl}_2 + \text{H}_2\text{O} + \text{CO}_2$
(4)	軟体動物
(5)	ア
(6)	ウ
(7)	エ

4

(1)	ゾウリムシ
(2)	ア
(3)	エ
(4)①	(a) ウ (b) エ (c) イ
(4)②	微生物の分解能力が追いつかず、有機物が分解されずに多く残る

5

(1)	マグネシウム
(2)	+ 極
(3)	ア
(4)	ア
(5)	エ
(6)	(a) ア (b) オ (c) ク

