


令和 5 年 度

兵庫県公立高等学校学力検査問題

理 科

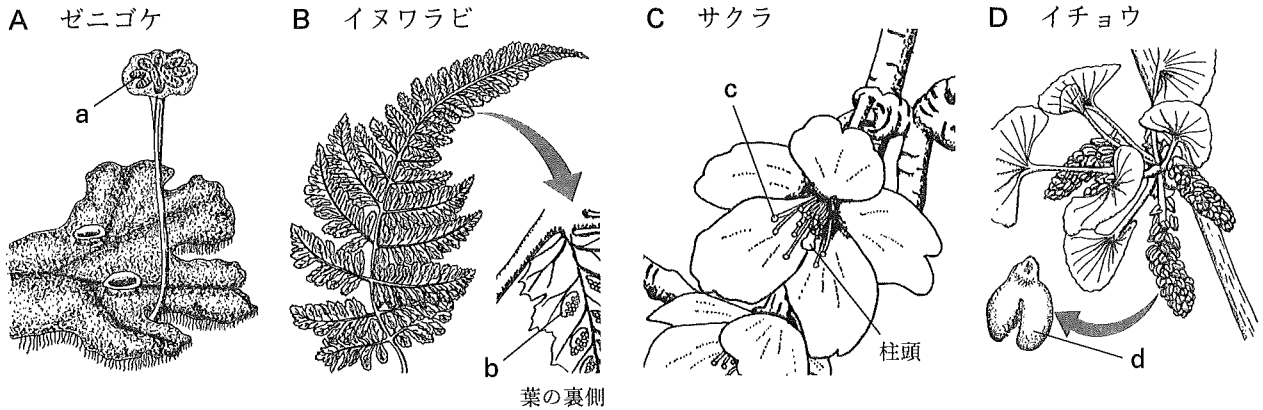
注 意

- 1 「開始」の合図があるまで開いてはいけません。
- 2 「開始」の合図で、1 ページから 12 ページまで問題が印刷されていることを確かめなさい。
- 3 解答用紙の左上の欄に受検番号を書きなさい。
- 4 解答用紙の  の得点欄には、何も書いてはいけません。
- 5 答えは、全て解答用紙の指定された解答欄に書きなさい。
- 6 問題は 4 題で、12 ページまであります。
- 7 「終了」の合図で、すぐ鉛筆を置きなさい。
- 8 解答用紙は、机の上に置いて、退室しなさい。

I 植物の特徴と生物のつながりに関する次の問いに答えなさい。

1 図1は、ゼニゴケ、イヌワラビ、サクラ、イチョウの4種類の植物の体の一部を表している。

図1



(1) 図1の植物のうち、葉・茎・根の区別がない植物として適切なものを、図1のA～Dから1つ選んで、その符号を書きなさい。

(2) 胞子がつくられる部分として適切なものを、図1のa～dから1つ選んで、その符号を書きなさい。

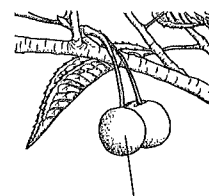
(3) サクラのめしべの柱頭で、花粉管がのびた後の精細胞の移動について説明した文として適切なものを、次のア～エから1つ選んで、その符号を書きなさい。

- ア 花粉管の外を精細胞の核のみが移動する。 イ 花粉管の外を精細胞が移動する。
ウ 花粉管の中を精細胞の核のみが移動する。 エ 花粉管の中を精細胞が移動する。

(4) 受粉後に、サクラは図2のようなサクランボを実らせ、イチョウは図3のようなギンナンを実らせる。図4は、サクランボ、ギンナンのどちらかの断面を表した模式図である。

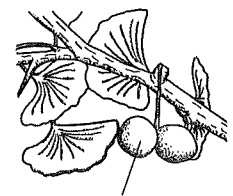
サクラとイチョウのつくりについて説明した次の文の
①, ② に入る語句として適切なものを、それぞれあとのア～ウから1つ選んで、その符号を書きなさい。また、
③ に入る語句として適切なものを、あとのア、イから1つ選んで、その符号を書きなさい。

図2



サクランボ

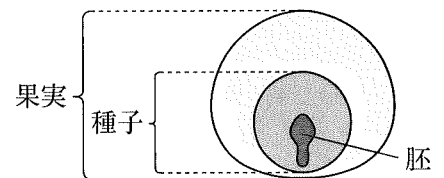
図3



ギンナン

サクラの花には ① があり、イチョウの花には ① が
ない。② は ① が成長したものであることから、図4
は、③ の断面を表した模式図である。

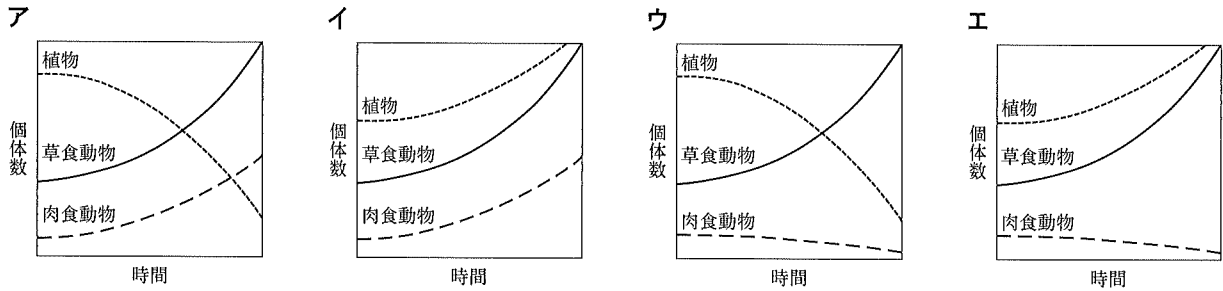
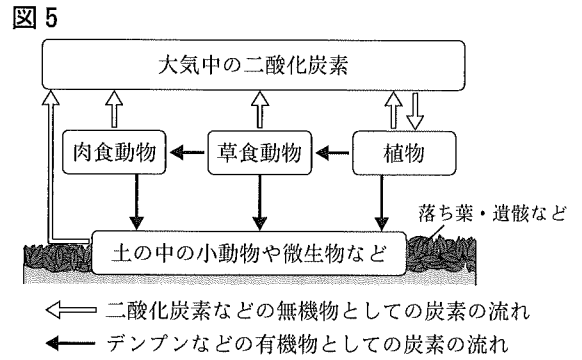
図4



【①の語句】	ア 胚珠	イ 花粉のう	ウ 子房
【②の語句】	ア 種子	イ 果実	ウ 胚
【③の語句】	ア サクランボ	イ ギンナン	

2 ショウさんは、理科の授業で、食物連鎖と、図5のような、生物の活動を通じた炭素をふくむ物質の循環について学び、土の中の小動物や微生物のはたらきを確認するための観察、実験を行った。

(1) 図5の植物、草食動物、肉食動物のうち、草食動物の個体数が増加しているときの、植物、肉食動物の個体数の変化を表したグラフとして適切なものを、次のア～エから1つ選んで、その符号を書きなさい。



(2) ショウさんは、土の中の小動物や微生物のはたらきについて、次の観察、実験を行い、レポートにまとめた。

【目的】

土の中の小動物や微生物が、落ち葉や有機物を変化させることを確かめる。

【方法】

図6のように、ある地点において、地表から順に層A、層B、層Cとし、それぞれの層の小動物や微生物について、次の観察、実験を行った。

<観察>

- (a) それぞれの層で小動物をさがし、見つけた小動物と層を記録した後に、その小動物をスケッチした。
- (b) 層Aで見つけたダンゴムシを落ち葉とともに採集した。
- (c) (b)で採集したダンゴムシと落ち葉を、湿らせたろ紙をしいたペトリ皿に入れ、数日後、ペトリ皿の中のを観察した。

<実験>

- (a) 同じ体積の水が入ったビーカーを3つ用意し、層Aの土、層Bの土、層Cの土をそれぞれ別のビーカーに同じ質量入れ、かき混ぜた。
- (b) 図7のように、層A～Cそれぞれの土が入ったビーカーの上澄み液をそれぞれ2本の試験管に分け、一方の試験管をガスバーナーで加熱し、沸騰させた。
- (c) 図8のように、脱脂粉乳とデンプンをふくむ寒天培地の上に、それぞれの試験管の上澄み液をしみこませた直径数mmの円形ろ紙を3枚ずつそれぞれ置き、ふたをして温かい場所で数日間保った。
- (d) ヨウ素溶液を加える前後の寒天培地のようすを記録した。

図6

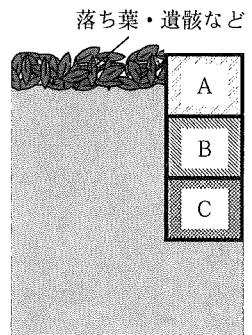


図7

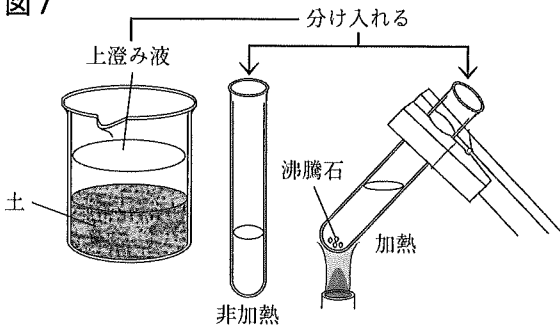
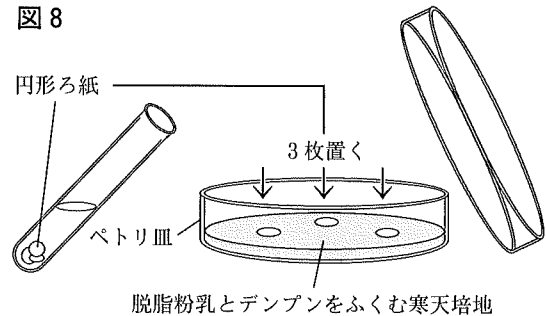


図8



【結果】

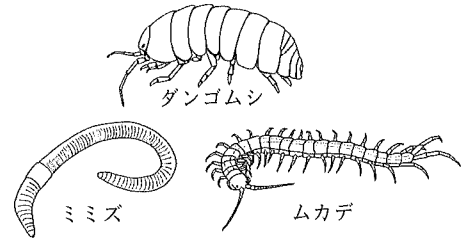
<観察>

- ダンゴムシが層Aで見つかり、ミミズやムカデが層A、Bで見つかった(図9)。
- 数日後、ペトリ皿の中の落ち葉は細くなり、ダンゴムシのふんが増えていた。

<実験>

- 寒天培地のようすを次の表にまとめた。

図9 見つけた小動物のスケッチ



表

		■ 脱脂粉乳により白濁した部分		□ 透明な部分	
	ヨウ素溶液	層Aの上澄み液	層Bの上澄み液	層Cの上澄み液	
非加熱処理	加える前				
	加えた後	㊸	㊹	㊺	
加熱処理	加える前	脱脂粉乳により白濁した部分は変わらなかった			
	加えた後	ヨウ素溶液の反応が寒天培地全体に見られた			

- 土の中の微生物のはたらきによって有機物が分解されることが確認できた。

【考察】

- ダンゴムシは、層Aに食べ残した落ち葉やふんなどの有機物を残す。また、ミミズは ㊸ を食べ、ムカデは ㊹ を食べ、どちらも層A、Bにふんなどの有機物を残すと考えられる。
- 実験より、土の中の微生物は層Aから層Cにかけてしだいに ㊻ していると考えられる。それぞれの層において、微生物の数量と有機物の量がつり合っているとすると、有機物は層Aから層Cにかけてしだいに ㊼ していると考えられる。

- ① 実験(b)において、上澄み液を沸騰させた理由を説明した文として適切なものを、次のア～エから1つ選んで、その符号を書きなさい。

- ア 微生物の生育に最適な温度にするため。
- イ 微生物に悪影響をおよぼす物質を除去するため。
- ウ 微生物を殺すため。
- エ 水を蒸発させ、実験に最適な水分量にするため。

- ② 【結果】の中の ㊸ に入る寒天培地のようすとして適切なものを、次のア～エから1つ選んで、その符号を書きなさい。

ア イ ウ エ

■ 青紫色の部分
 □ 脱脂粉乳により白濁した部分 (ヨウ素溶液の反応なし)
 □ 透明な部分 (ヨウ素溶液の反応なし)

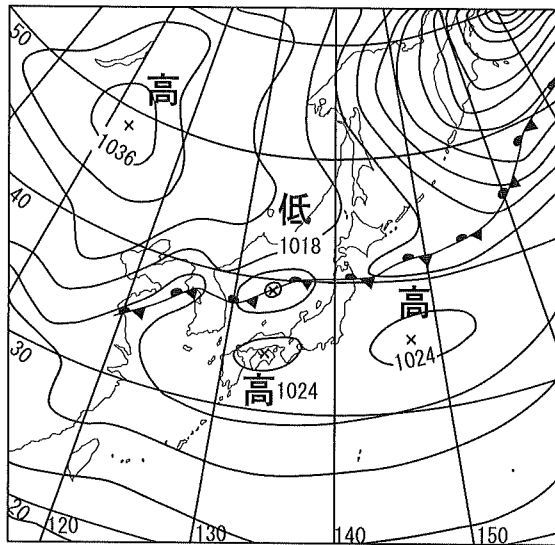
- ③ 【考察】の中の ㊸, ㊹ に入る語句として適切なものを、それぞれ次のア, イから1つ選んで、その符号を書きなさい。また、㊻, ㊼ に入る語句の組み合わせとして適切なものを、次のア～エから1つ選んで、その符号を書きなさい。

【㊸の語句】	ア ダンゴムシ	イ 落ち葉
【㊹の語句】	ア ダンゴムシやミミズ	イ 落ち葉
【㊻・㊼の語句の組み合わせ】	ア ㊻増加 ㊼増加	イ ㊻減少 ㊼増加
	ウ ㊻減少 ㊼減少	エ ㊻増加 ㊼減少

II 天気の変化と空気中の水の変化に関する次の問いに答えなさい。

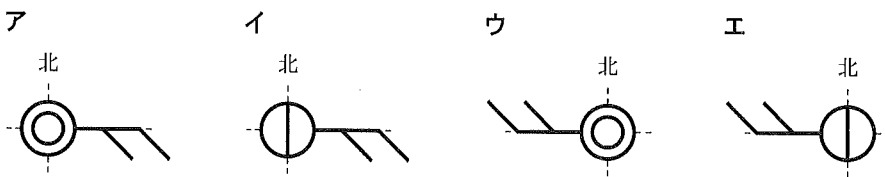
1 図1は、2021年10月5日9時の日本付近の天気図である。

図1



気象庁の資料より作成

(1) ある地点の天気は晴れ、風向は東、風力は2であった。このときの天気図記号として適切なものを、次のア～エから1つ選んで、その符号を書きなさい。



(2) 気圧と大気の動きについて説明した文として適切なものを、次のア～エから1つ選んで、その符号を書きなさい。

- ア 低気圧の中心から風が時計回りに吹き出し、高気圧のまわりでは、高気圧の中心に向かって風が反時計回りに吹きこむ。
- イ 低気圧の中心から風が反時計回りに吹き出し、高気圧のまわりでは、高気圧の中心に向かって風が時計回りに吹きこむ。
- ウ 高気圧の中心から風が時計回りに吹き出し、低気圧のまわりでは、低気圧の中心に向かって風が反時計回りに吹きこむ。
- エ 高気圧の中心から風が反時計回りに吹き出し、低気圧のまわりでは、低気圧の中心に向かって風が時計回りに吹きこむ。

(3) 図1の季節の日本付近の天気について説明した次の文の ～ に入る語句の組み合わせとして適切なものを、次のア～クから1つ選んで、その符号を書きなさい。

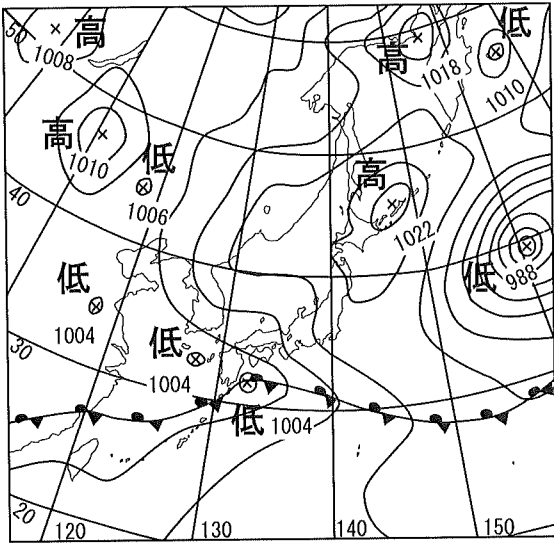
9月ごろになると、東西に長くのびた 前線の影響で、くもりや雨の日が続く。10月中旬になると、 前線は南下し、 の影響を受けて、日本付近を移動性高気圧と低気圧が交互に通過するため、天気は周期的に変化する。11月中旬をすぎると、 が少しずつ勢力を強める。

- | | | | | | | | |
|---|-----|------|------------|---|-----|-----|------------|
| ア | ①停滞 | ②偏西風 | ③シベリア高気圧 | イ | ①停滞 | ②台風 | ③シベリア高気圧 |
| ウ | ①停滞 | ②偏西風 | ③オホーツク海高気圧 | エ | ①停滞 | ②台風 | ③オホーツク海高気圧 |
| オ | ①寒冷 | ②偏西風 | ③シベリア高気圧 | カ | ①寒冷 | ②台風 | ③シベリア高気圧 |
| キ | ①寒冷 | ②偏西風 | ③オホーツク海高気圧 | ク | ①寒冷 | ②台風 | ③オホーツク海高気圧 |

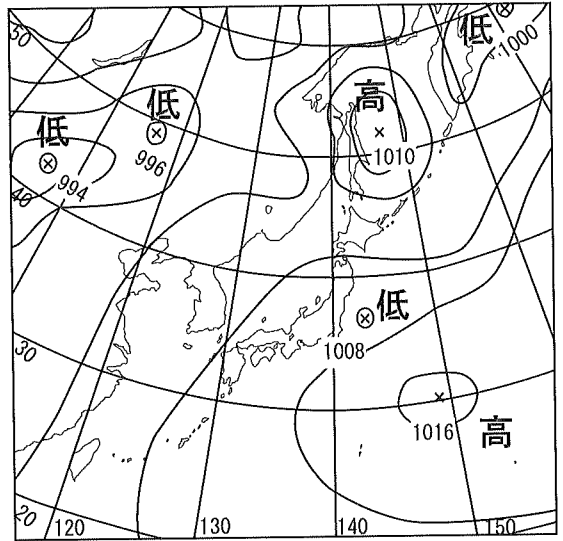
- (4) 図2のア～エは、2021年10月、12月、2022年6月、7月のいずれかの日本付近の天気図である。これらの天気図を10月、12月、6月、7月の順に並べ、その符号を書きなさい。なお、図2のア～エには、図1の前日の天気図がふくまれている。

図2

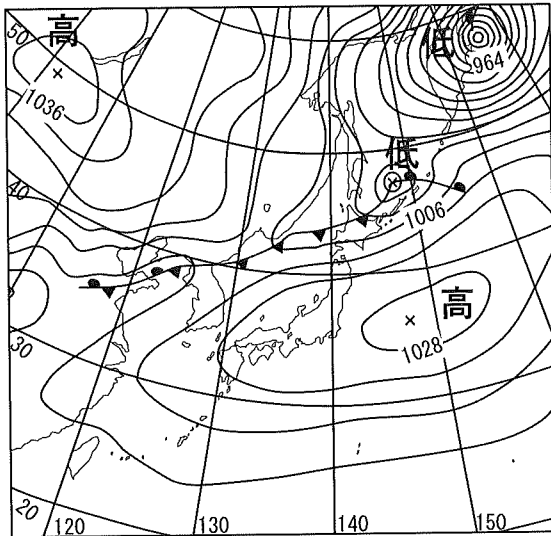
ア



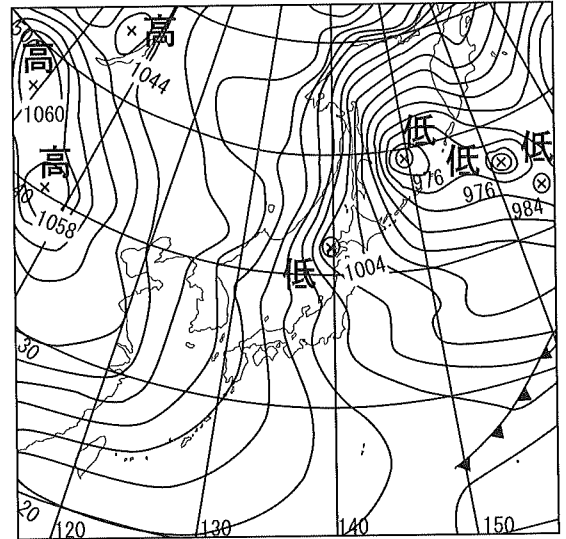
イ



ウ

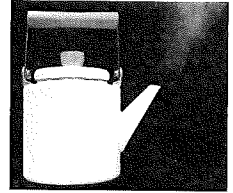


エ



2 神戸市の学校に通うリンさんとユウキさんは、スキー教室で豊岡市に行ったとき、気温や湿度が神戸市とは違うと感じた。後日、両市の気温と湿度について調べ、観測結果を手に入れた。次の会話は、このことについて教室で話していたときの一部である。なお、図3は、やかんの水が沸騰しているようす、表1は、温度と飽和水蒸気量の関係、表2は、両市の同じ日の観測結果である。

図3



リンさん：スキー教室に行ったとき、ロビーで、やかんのお湯が沸いているのを見たんだけど、部屋の温度を上げるためだったのかな。
 ユウキさん：乾燥を防ぐためでもあるんじゃないかな。
 リンさん：やかんの口の先をよく見ていると、少し離れたところから白く見えはじめて、さらに離れたところでは見えなくなっていたんだけど、この白く見えたものは何か知ってる？
 ユウキさん：それは ① だと思うよ。
 先生：よく知っていましたね。では、白く見えたものを消えにくくするためには、部屋の温度と湿度をどのようにすればよいか分かりますか？
 リンさん： ② します。
 先生：その通りです。
 リンさん：温度と湿度の関係といえば、両市の観測結果の9時を比較すると、湿度に差がありました。
 先生：兵庫県の北部と南部では、同じ日でも気温、湿度に違いがありますね。それでは、観測結果の気温と湿度をもとに、水蒸気量について考えてみましょう。両市の9時の屋外の空気を比べたとき、 1m^3 中にふくむことができる水蒸気量の差は、何gになりますか。
 ユウキさん：はい、計算してみます。 ③ gになります。
 先生：そうですね。正解です。

(1) 会話文中の ① に入る語句として適切なものを、次のア～エから1つ選んで、その符号を書きなさい。

ア 酸素 イ 水蒸気 ウ 空気 エ 小さな水滴

(2) 会話文中の ② に入る語句として適切なものを、次のア～エから1つ選んで、その符号を書きなさい。

ア 温度、湿度ともに高く
 イ 温度を高くし、湿度を低く
 ウ 温度を低くし、湿度を高く
 エ 温度、湿度ともに低く

(3) 会話文中の下線部について、温度 21°C 、湿度 48% の空気の露点として最も適切なものを、次のア～エから1つ選んで、その符号を書きなさい。

ア 5°C イ 9°C ウ 13°C エ 17°C

(4) 会話文中の ③ に入る数値はいくらか、四捨五入して小数第1位まで求めなさい。

表1

温度 [$^\circ\text{C}$]	飽和水蒸気量 [g/m^3]	温度 [$^\circ\text{C}$]	飽和水蒸気量 [g/m^3]
0	4.8	11	10.0
1	5.2	12	10.7
2	5.6	13	11.4
3	6.0	14	12.1
4	6.4	15	12.9
5	6.8	16	13.6
6	7.3	17	14.5
7	7.8	18	15.4
8	8.3	19	16.3
9	8.8	20	17.3
10	9.4	21	18.4

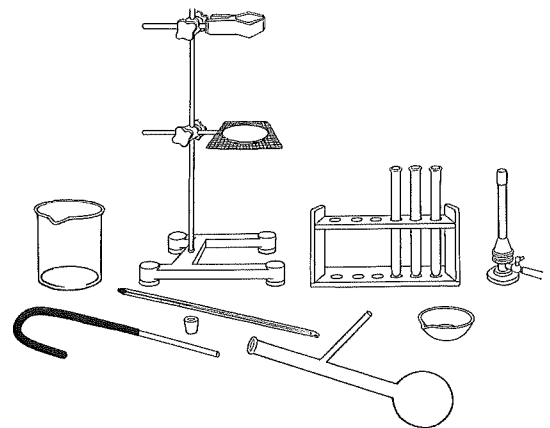
表2

神戸市			豊岡市		
時	気温 [$^\circ\text{C}$]	湿度 [%]	時	気温 [$^\circ\text{C}$]	湿度 [%]
1	1	59	1	-2	96
5	0	52	5	-2	97
9	1	48	9	1	72
13	4	36	13	0	93
17	3	49	17	1	87
21	1	71	21	1	81

Ⅲ 混合物の分け方に関する次の問いに答えなさい。

1 ワインの成分は、おもに水とエタノールであり、かつてはワインを蒸留し、とり出したエタノールを医療用として利用していた。図1の実験器具を用いて、赤ワインからエタノールをとり出すために、次の(a)~(c)の手順で実験を行い、結果を表1にまとめた。

図1



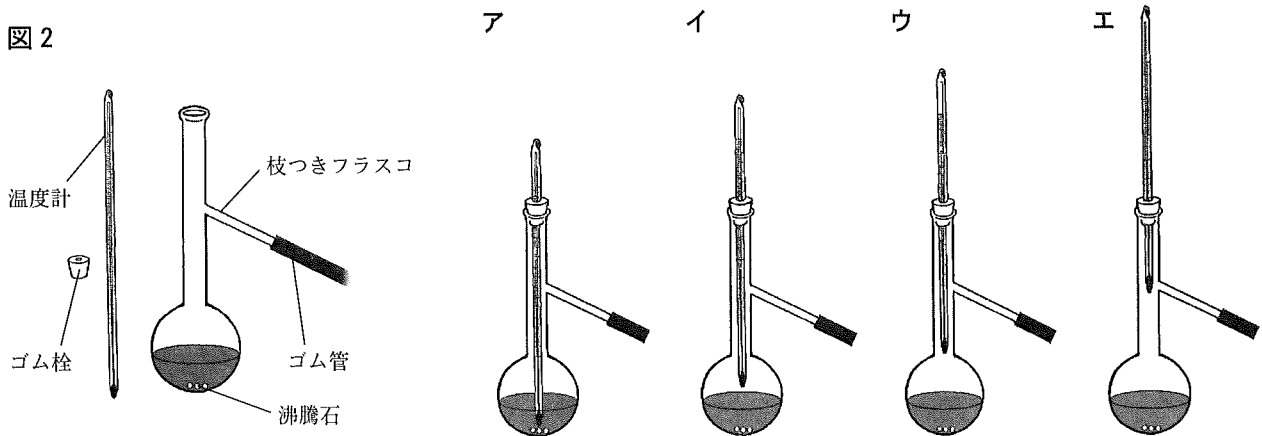
<実験>

- (a) 枝つきフラスコに赤ワイン 30 cm³ と沸騰石を入れて、温度計をとりつけた。
- (b) 赤ワインを加熱し、出てきた気体を氷水に入れた試験管で冷やし、再び液体にした。この液体を試験管 A~C の順に約 2 cm³ ずつ集め、加熱をやめた。
- (c) 試験管にたまった液体の体積と質量をはかった後、液体をそれぞれ蒸発皿に移し、マッチの火を近づけたときの様子を観察した。

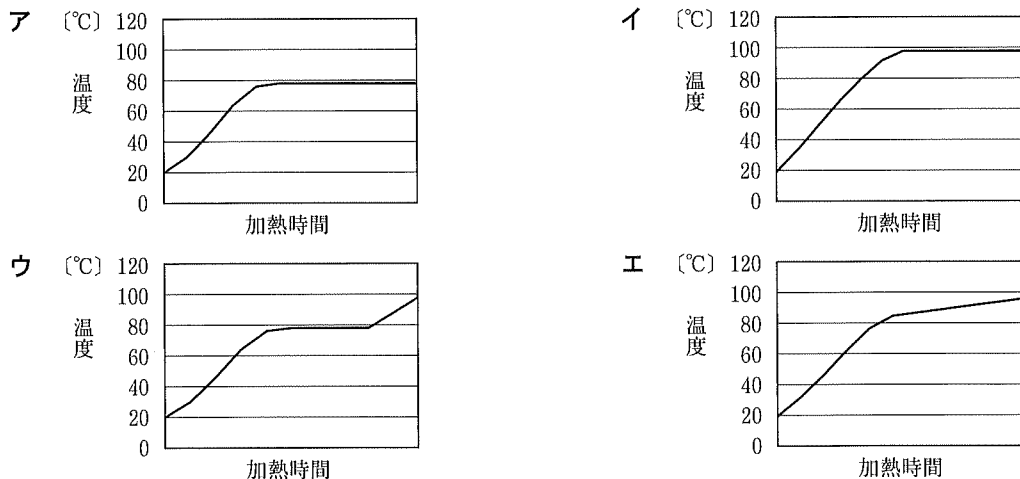
表1

試験管	A	B	C
体積 [cm ³]	2.0	2.1	1.9
質量 [g]	1.64	1.89	1.84
火を近づけたときの様子	火がついて、しばらく燃えた	火がついたが、すぐに消えた	火がつかなかった

(1) 図2は、手順(a)で用いた実験器具の一部を表している。手順(a)の温度計のとりつけ方として適切なものを、次のア~エから1つ選んで、その符号を書きなさい。



(2) 水とエタノールの混合物を加熱したときの温度変化を表したグラフとして適切なものを、次のア~エから1つ選んで、その符号を書きなさい。



(3) この実験で、試験管A～Cにたまった液体について説明した次の文の ① ～ ③ に入る語句の組み合わせとして適切なものを、あとのア～クから1つ選んで、その符号を書きなさい。

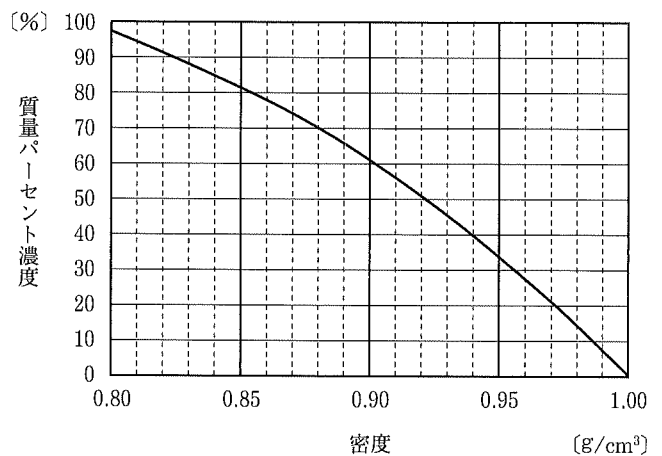
試験管A～Cにたまった液体の色は全て ① であり、表1の結果から、試験管A～Cの液体にふくまれるエタノールの割合は、試験管A, B, Cの順に ② くなると考えられる。また、塩化コバルト紙を試験管A～Cのそれぞれの液体につけると、塩化コバルト紙の色が全て ③ に変化することで、試験管A～Cの液体には水がふくまれていることが確認できる。

- | | | | | | | | |
|---|-----|----|-----|---|-----|----|-----|
| ア | ①赤色 | ②低 | ③赤色 | イ | ①赤色 | ②低 | ③青色 |
| ウ | ①赤色 | ②高 | ③赤色 | エ | ①赤色 | ②高 | ③青色 |
| オ | ①無色 | ②低 | ③赤色 | カ | ①無色 | ②低 | ③青色 |
| キ | ①無色 | ②高 | ③赤色 | ク | ①無色 | ②高 | ③青色 |

(4) 図3は、水とエタノールの混合物の密度と質量パーセント濃度の関係を表したものである。試験管A～Cの液体のうち、エタノールの割合が2番目に高い液体の質量パーセント濃度として最も適切なものを、次のア～オから1つ選んで、その符号を書きなさい。ただし、赤ワインの成分は水とエタノールのみとする。

- | | | | |
|---|-----|---|-----|
| ア | 21% | イ | 31% |
| ウ | 61% | エ | 81% |
| オ | 91% | | |

図3



2 水にとけた物質をとり出すために、温度が 20℃の部屋で、次の(a)~(d)の手順で実験を行った。表 2 は、100 g の水にとける物質の質量の限度と水の温度の関係を表したものである。

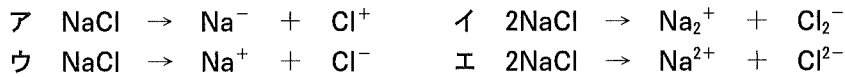
<実験>

- (a) ビーカー A~C にそれぞれ 80℃の水 150 g を入れ、ビーカー A には塩化ナトリウム、ビーカー B にはミョウバン、ビーカー C には硝酸カリウムをそれぞれ 50 g ずつ入れてとかした。
- (b) ビーカー A~C の水溶液をゆっくり 20℃まで冷やしたところ、結晶が出てきた水溶液があった。
- (c) 結晶が出てきた水溶液をろ過して、とり出した結晶の質量をはかった。
- (d) とり出した結晶を薬さじで少量とり、スライドガラスの上に乗せて、顕微鏡で観察した。

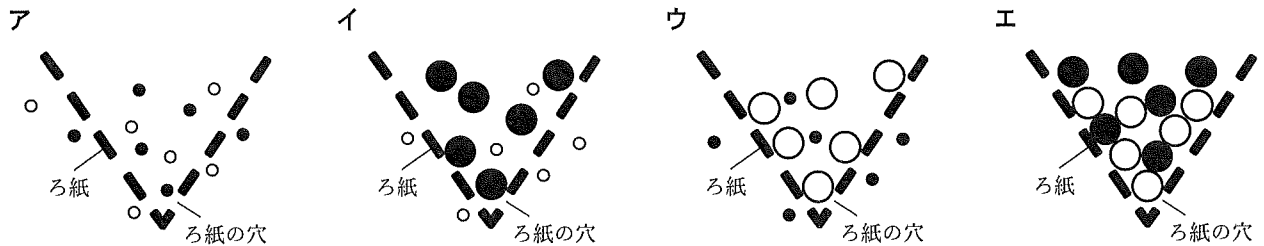
表 2

物質 \ 水の温度 [℃]	20	40	60	80
塩化ナトリウム [g]	35.8	36.3	37.1	38.0
ミョウバン [g]	11.4	23.8	57.4	321.6
硝酸カリウム [g]	31.6	63.9	109.2	168.8

(1) ビーカー A において、塩化ナトリウムの電離を表す式として適切なものを、次のア~エから 1 つ選んで、その符号を書きなさい。



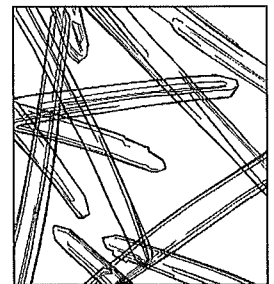
(2) この実験において、結晶が出てきた水溶液をろ過しているとき、ろ紙の穴、水の粒子、結晶の粒子の大きさの関係を表した模式図として適切なものを、次のア~エから 1 つ選んで、その符号を書きなさい。ただし、水の粒子は○、結晶の粒子は●で表す。



(3) 顕微鏡で図 4 のように観察した結晶について、手順(c)ではかった質量として最も適切なものを、次のア~オから 1 つ選んで、その符号を書きなさい。

ア 2.6 g イ 11.4 g ウ 14.2 g エ 18.4 g オ 31.6 g

図 4



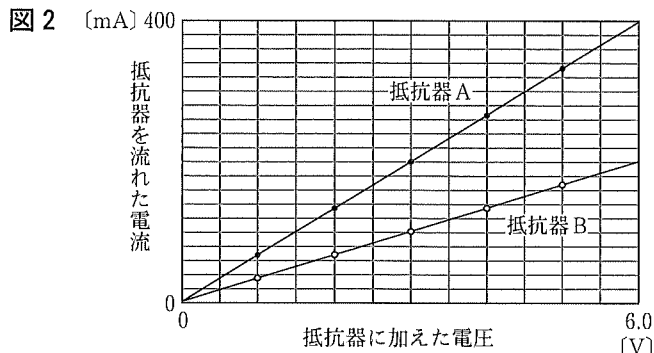
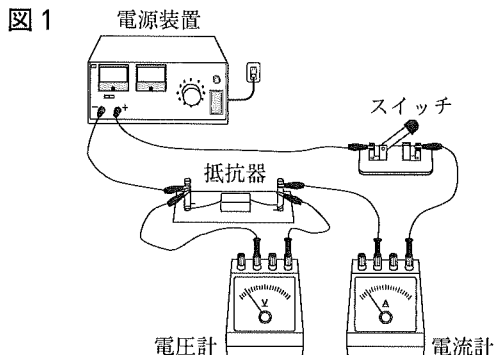
(4) 手順(c)において、結晶をとり出した後の水溶液の質量パーセント濃度を求めた。このとき、求めた値が最も小さい水溶液の質量パーセント濃度は何%か、四捨五入して小数第 1 位まで求めなさい。

IV 電気に関する次の問いに答えなさい。

1 回路に加わる電圧と流れる電流について、次の実験を行った。

<実験 1>

図 1 のような回路をつくり、電源装置で電圧を変化させ、抵抗器 A、B の順に加えた電圧と流れた電流をはかった。図 2 は、抵抗器 A、B のそれぞれについて、抵抗器に加えた電圧と流れた電流の大きさの関係を表したものである。



(1) 電圧計の使い方について説明した文として適切なものを、次のア～エから 1 つ選んで、その符号を書きなさい。

- ア 電圧をはかりたい区間に直列につなぐ。
- イ 最小目盛りの $\frac{1}{100}$ まで目分量で読みとる。
- ウ 指針の振れが小さければ、一端子と+端子につないだ導線を、逆につなぎかえる。
- エ 電圧の大きさが予想できないときは、いちばん大きい電圧がはかれる一端子につなぐ。

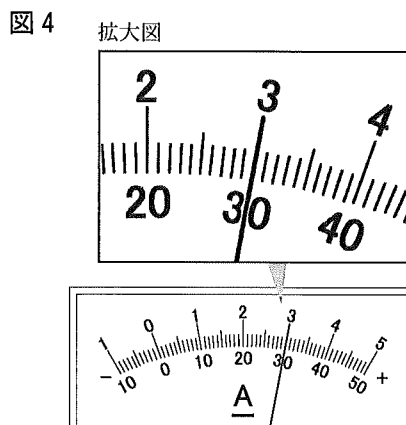
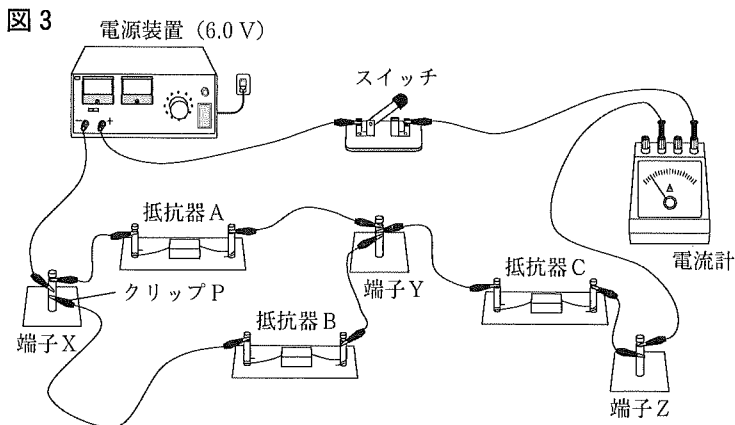
(2) 図 2 のグラフから読みとれることに関して説明した次の文①、②について、その正誤の組み合わせとして適切なものを、あとのア～エから 1 つ選んで、その符号を書きなさい。

- ① グラフの傾きは抵抗器 A より抵抗器 B のほうが小さく、同じ電圧を加えたとき、抵抗器 A より抵抗器 B のほうが流れる電流が小さい。
- ② いずれの抵抗器においても、抵抗器を流れた電流は、抵抗器に加えた電圧に反比例する。

ア ①-正 ②-正 イ ①-正 ②-誤 ウ ①-誤 ②-正 エ ①-誤 ②-誤

<実験 2>

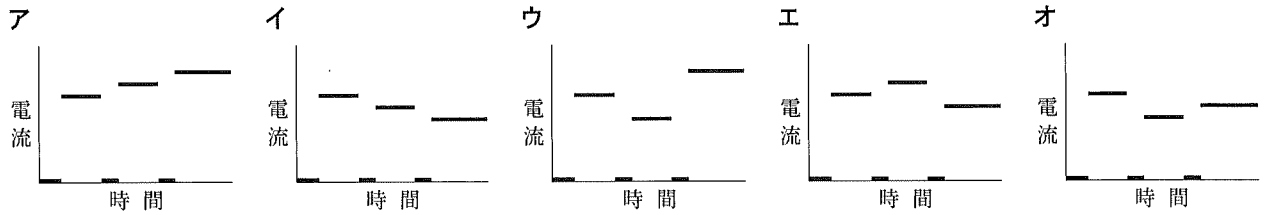
図 3 のように、実験 1 で用いた抵抗器 A、B と、抵抗器 C を用いて回路をつくった。電流計は、500 mA の一端子を使用し、はじめ電流は流れていなかった。電源装置の電圧を 6.0 V にしてスイッチを入れると、電流計の目盛りは、図 4 のようになった。スイッチを切り、クリップ P を端子 X からはずしてからスイッチを入れ、電流計の目盛りを読み、スイッチを切った。その後、クリップ P を端子 Z につなげてからスイッチを入れ、電流計の目盛りを読んだ。



(3) 抵抗器Cの電気抵抗として最も適切なものを、次のア～エから1つ選んで、その符号を書きなさい。

- ア 10 Ω イ 15 Ω ウ 20 Ω エ 30 Ω

(4) この実験において、電流計が示す値を表したグラフとして適切なものを、次のア～オから1つ選んで、その符号を書きなさい。

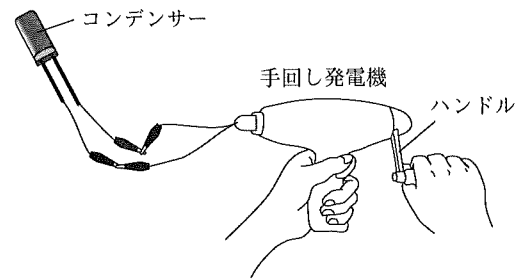


2 エネルギーの変換について、次の実験を行った。

<実験1>

図5のように、コンデンサーと手回し発電機をつないで、一定の速さで20回ハンドルを回した後、手回し発電機をはずし、コンデンサーに豆電球をつなぐと、点灯して消えた。同じ方法で、コンデンサーにLED豆電球をつなぐと、LED豆電球のほうが豆電球よりも長い時間点灯して消えた。次に、同じ方法で、コンデンサーにモーターをつなぐと、モーターが回り、しばらくすると回らなくなった。

図5



(1) 豆電球、LED豆電球が点灯したことについて説明した次の文の ① ～ ③ に入る語句の組み合わせとして適切なものを、あとのア～エから1つ選んで、その符号を書きなさい。

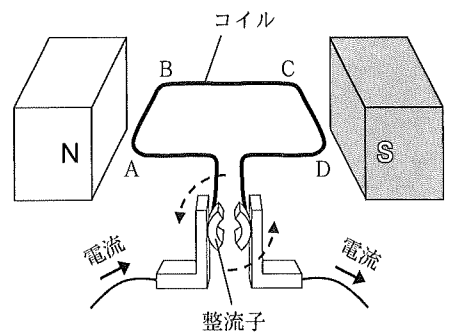
この実験において、コンデンサーには ① エネルギーが蓄えられており、豆電球やLED豆電球では ① エネルギーが ② エネルギーに変換されている。LED豆電球のほうが点灯する時間が長かったことから、豆電球とLED豆電球では、 ③ のほうが変換効率が高いと考えられる。

- ア ①力学的 ②電気 ③LED豆電球 イ ①力学的 ②電気 ③豆電球
 ウ ①電気 ②光 ③LED豆電球 エ ①電気 ②光 ③豆電球

(2) 図6は、モーターが回転するしくみを表したものである。このことについて説明した文として適切なものを、次のア～エから1つ選んで、その符号を書きなさい。

- ア 整流子のはたらきにより、半回転ごとにコイルに流れる電流の向きが入れかわり、同じ向きに回転を続ける。
 イ コイルのABの部分にはたらく力の向きは、電流と磁界の両方の向きに垂直である。
 ウ 電流の大きさは一定にしたまま、磁界を強くすると、コイルにはたらく力は大きくなる。
 エ コイルのABの部分とBCの部分には、大きさの等しい力がいつもはたらく。

図6



<実験 2>

図7のような回路をつくり，滑車つきモーターの軸に重さ 0.12 N のおもりを糸でとりつけた。

次に，手回し発電機のハンドルを時計回りに 1 秒間に 1 回の速さで回して発電し，おもりを持ち上げ，LED 豆電球と豆電球のようすを観察した。また，おもりを 80 cm 持ち上げるのにかかった時間，おもりが持ち上げられている間の電流と電圧をはかった。表 1 は，この実験を複数回行った結果をまとめたものである。ただし，数値は平均の値を示している。

図 7

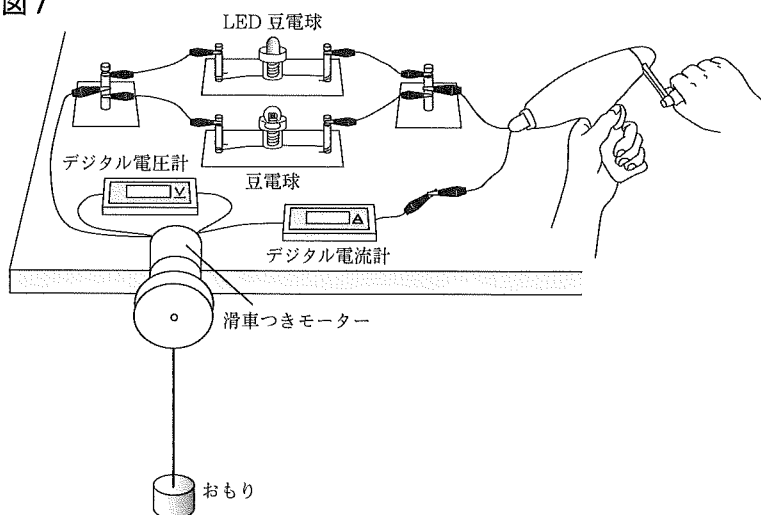


表 1

LED 豆電球， 豆電球のようす	どちらも 点灯した
持ち上げるのに かかった時間 [s]	2.0
電流 [A]	1.0
電圧 [V]	0.70

(3) この実験におけるモーターの変換効率は何%か，四捨五入して小数第 1 位まで求めなさい。

(4) 手回し発電機を反時計回りに 1 秒間に 1 回の速さで回したとき，LED 豆電球，豆電球，モーターとおもりそれぞれの様子についてまとめた表 2 の ， に入る語句として適切なものを，それぞれ次のア，イから 1 つ選んで，その符号を書きなさい。また， に入る語句として適切なものを，次のア～ウから 1 つ選んで，その符号を書きなさい。

表 2

LED 豆電球のようす	<input type="text" value="X"/>
豆電球のようす	<input type="text" value="Y"/>
モーターとおもりのようす	<input type="text" value="Z"/>

【Xの語句】	ア 点灯した イ 点灯しなかった
【Yの語句】	ア 点灯した イ 点灯しなかった
【Zの語句】	ア モーターは実験 2 と同じ向きに回転し，おもりは持ち上がった イ モーターは実験 2 と逆向きに回転し，おもりは持ち上がった ウ モーターは回転せずに，おもりは持ち上がらなかった

