

令和5年度

神奈川県公立高等学校入学者選抜学力検査問題

共通選抜 全日制の課程

IV 理 科

注 意 事 項

- 1 開始の合図があるまで、この問題冊子を開いてはいけません。
- 2 問題は問8まであり、1ページから14ページに印刷されています。
- 3 解答用紙の決められた欄に解答しなさい。
- 4 マークシート方式により解答する場合は、選んだ番号の○の中を塗りつぶしなさい。
- 5 計算するときは、問題冊子のあいているところを使いなさい。
- 6 終了の合図があったら、すぐに解答をやめなさい。

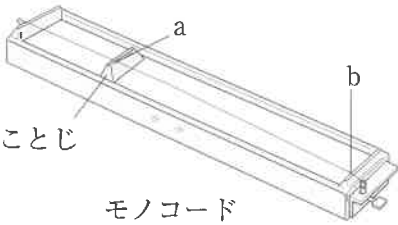
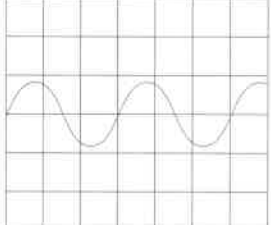
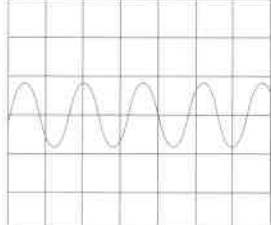
受 検 番 号

番

問1 次の各問いに答えなさい。

- (ア) 次の は、Kさんがモノコードの弦をはじいたときに出る音についてまとめたものである。文中の (X), (Y) にあてはまるものの組み合わせとして最も適するものをあとの1~4の中から一つ選び、その番号を答えなさい。ただし、図2と図3の1目盛りの値は同じであり、縦軸は振幅を、横軸は時間を表しているものとする。

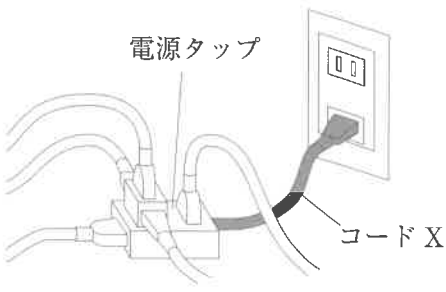
図1のようなモノコードのa b間の弦をはじき、オシロスコープで音の波形を調べたところ、図2のようになった。このモノコードを用いて図3のような音を出すためには、弦を張る強さを (X) するか、ことじを動かしてa b間の弦の長さを (Y) して、図2と音の大きさが同じになるようにa b間の弦をはじけばよい。

- | | |
|------------------|------------------|
| 1. X : 強く Y : 長く | 2. X : 強く Y : 短く |
| 3. X : 弱く Y : 長く | 4. X : 弱く Y : 短く |

- (イ) 次の は、電源タップに多くの電気器具をつなぐ「たこ足配線」についてKさんがまとめたものである。文中の (あ), (い) にあてはまるものの組み合わせとして最も適するものをあとの1~4の中から一つ選び、その番号を答えなさい。

右の図のように電源タップに多くの電気器具をつなぐ「たこ足配線」は、危険な場合がある。その理由は、電源タップにつないだすべての電気器具が並列接続になっているため、これらの電気器具に同じ大きさの (あ) ことで図中のコードXに大きな電流が流れ、発熱により発火するおそれがあるからである。



電源タップには、定格電流 (図中のコードXに流せる電流の上限) が記載されている。定格電流が15 Aである電源タップを電圧100 Vの家庭用電源につなぎ、電源タップに消費電力が30 Wのノートパソコン、20 Wの蛍光灯スタンド、120 Wのテレビ、1200 Wのドライヤー (いずれも100 Vの電圧で使用したときの値) をつないで同時に使用した場合、コードXを流れる電流の大きさは定格電流を (い) 。

- | | |
|-----------------------|------------------------|
| 1. あ : 電流が流れる い : こえる | 2. あ : 電流が流れる い : こえない |
| 3. あ : 電圧がかかる い : こえる | 4. あ : 電圧がかかる い : こえない |

(ウ) 図1のように、円柱を取り付けた台を水平に置き、2つのリング型の磁石A、磁石B（質量は磁石Aの方が大きいものとする）をこの順で円柱に通したところ、磁石Bが宙に浮いた状態で静止した。図2はこのようすを真横から見たものであり、①～⑤の矢印は、磁石A、磁石Bが受ける力を図示したものである。これらの力のうち、作用・反作用の関係になっている力の組み合わせとして最も適するものをあとの1～6の中から一つ選び、その番号を答えなさい。ただし、同一直線上にはたらく力であっても、矢印が重ならないように示してある。また、円柱と磁石の間の摩擦は考えないものとする。

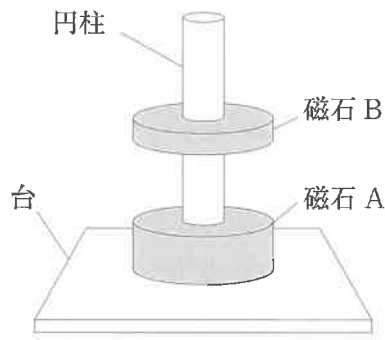


図1

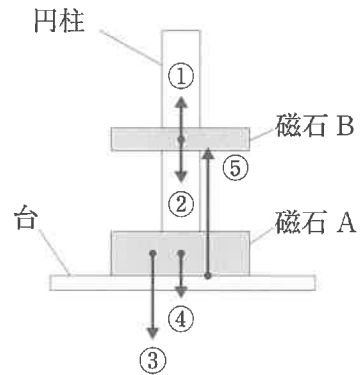


図2

1. ①, ②

2. ①, ③

3. ①, ④

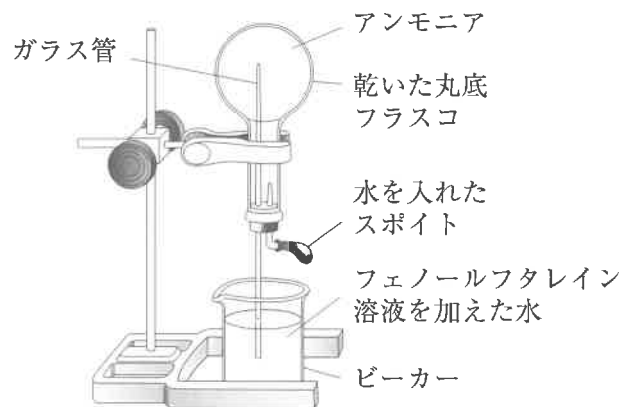
4. ②, ⑤

5. ②, ③, ④

6. ③, ④, ⑤

問2 次の各問いに答えなさい。

(ア) 右の図のような装置を用いて、水を入れたスポイトを押してアンモニアをみたした丸底フラスコ内に水を入れると、ビーカー内のフェノールフタレイン溶液を加えた水がガラス管を通して丸底フラスコ内に噴き出し、その水が赤く色づいた。次の「 」中のa～cのうち、この現象からわかるアンモニアの性質として最も適するものをあとの1～6の中から一つ選び、その番号を答えなさい。



a 刺激臭がある。 b 水に溶けやすい。 c 水に溶けるとアルカリ性を示す。

1. aのみ

2. bのみ

3. cのみ

4. aとb

5. aとc

6. bとc

(イ) 次の表は、硝酸カリウムの溶解度を示したものである。20℃の水 100 g に硝酸カリウムを少しずつ溶かして飽和水溶液としたのち、水 100 g を加えて、60℃になるまで加熱したとき、この水溶液に硝酸カリウムをあと何 g 溶かすことができるか。あとの 1～6 の中から一つ選び、その番号を答えなさい。

水の温度 [℃]	20	40	60	80
水 100 g に溶ける硝酸カリウムの質量 [g]	32	64	109	169

1. 64 g 2. 77 g 3. 109 g 4. 154 g 5. 186 g 6. 218 g

(ウ) うすい水酸化ナトリウム水溶液を入れたビーカーにフェノールフタレイン溶液を数滴加え、ガラス棒でよくかき混ぜながら、うすい塩酸を少しずつ加えていき、ビーカー内の水溶液の色を観察した。このとき、うすい塩酸を 5 mL 加えたところでビーカー内の水溶液が無色に変化し、その後うすい塩酸を合計 10 mL になるまで加えたが、水溶液の色は無色のままだった。うすい塩酸を加え始めてから 10 mL 加えるまでの、ビーカー内の水溶液に含まれるイオンの数の変化についての説明として最も適するものを次の 1～4 の中から一つ選び、その番号を答えなさい。

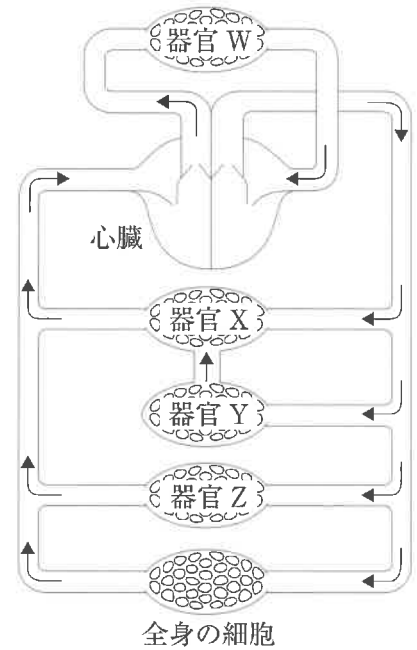
1. 水素イオンの数は、増加したのち、一定になった。
2. 水酸化物イオンの数は、減少したのち、増加した。
3. 塩化物イオンの数は、はじめは一定で、やがて増加した。
4. ナトリウムイオンの数は、つねに一定だった。

問 3 次の各問いに答えなさい。

(ア) 顕微鏡で生物を観察する際、倍率を 40 倍から 100 倍に変えたときの視野の広さと明るさについての説明として最も適するものを次の 1～4 の中から一つ選び、その番号を答えなさい。

1. 視野は広くなり、明るくなる。
2. 視野は広くなり、暗くなる。
3. 視野はせまくなり、明るくなる。
4. 視野はせまくなり、暗くなる。

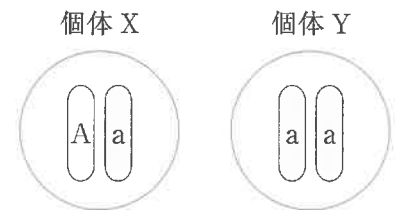
(イ) 右の図は、ヒトの血液の循環を模式的に示したものであり、器官W、X、Y、Zは肝臓、小腸、腎臓、肺のいずれかである。次のa～dのうち、器官Xと器官Zについての説明の組み合わせとして最も適するものをあとの1～9の中から一つ選び、その番号を答えなさい。



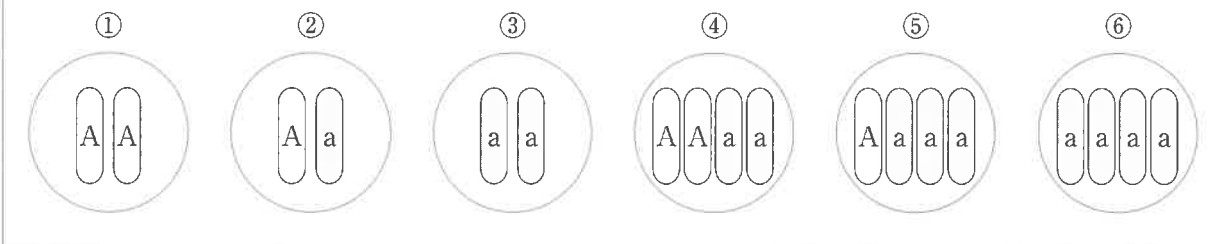
- a この器官では、多数の小さな袋状のつくりを通して、酸素と二酸化炭素の交換が行われる。
- b この器官では、栄養分や水分が主に吸収され、血液中に取りこまれる。
- c この器官では、血液中の尿素などの不要な物質が、余分な水分や塩分とともにこし出される。
- d この器官では、血液中のアンモニアが、害の少ない尿素に変えられる。

- | | | |
|--------------------|--------------------|--------------------|
| 1. 器官X : a 器官Z : b | 2. 器官X : a 器官Z : c | 3. 器官X : a 器官Z : d |
| 4. 器官X : b 器官Z : c | 5. 器官X : b 器官Z : d | 6. 器官X : c 器官Z : b |
| 7. 器官X : c 器官Z : d | 8. 器官X : d 器官Z : b | 9. 器官X : d 器官Z : c |

(ウ) 右の図は、ある植物の個体Xと個体Yの体細胞の染色体をそれぞれ模式的に示したものであり、A、aは遺伝子を示している。次の□は、個体Xと個体Yをかけ合わせてできる子についての説明である。文中の(あ)、(い)、(う)にあてはまるものの組み合わせとして最も適するものをあとの1～8の中から一つ選び、その番号を答えなさい。ただし、減数分裂は分離の法則にしたがうものとする。



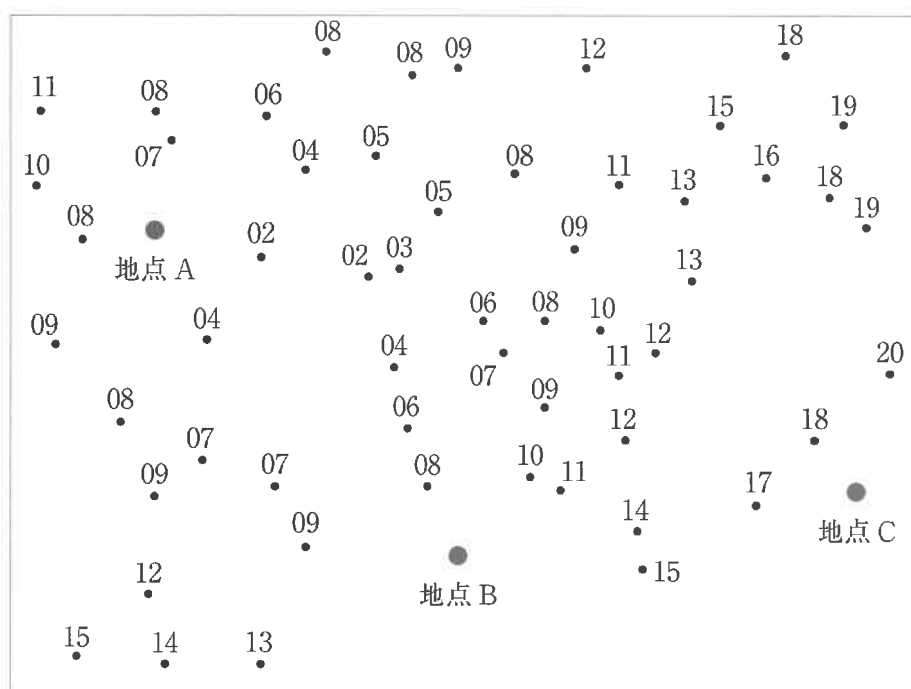
個体Xと個体Yをかけ合わせてできる子は、体細胞の染色体の模式図が(あ)である子と(い)である子の個体数の比が(う)になる。



- | | |
|-----------------------|-----------------------|
| 1. (あ)① (い)③ (う)1 : 1 | 2. (あ)② (い)③ (う)1 : 1 |
| 3. (あ)① (い)③ (う)3 : 1 | 4. (あ)② (い)③ (う)3 : 1 |
| 5. (あ)④ (い)⑥ (う)1 : 1 | 6. (あ)⑤ (い)⑥ (う)1 : 1 |
| 7. (あ)④ (い)⑥ (う)3 : 1 | 8. (あ)⑤ (い)⑥ (う)3 : 1 |

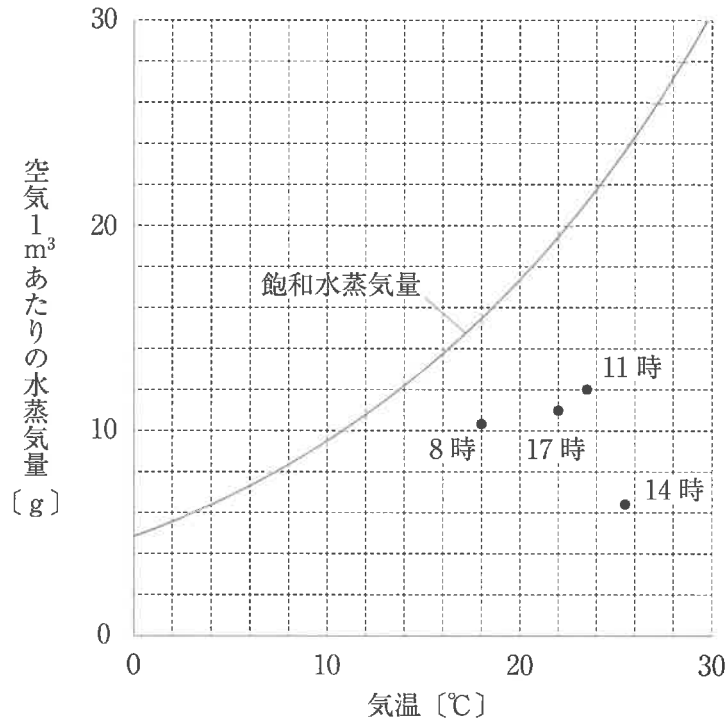
問4 次の各問いに答えなさい。

(ア) 次の図は、ある地震が発生したときの、複数の観測地点でゆれが始まった時刻を示したものであり、図中の数値(02～20)は、19時10分02秒から19時10分20秒までの秒を示している。この地震において、図中の地点A、地点B、地点Cのうち、(i)初期微動継続時間が最も長かったと考えられる地点はどれか。また、(ii)地震のゆれの大きさが最も大きかったと考えられる地点はどれか。(i)、(ii)の組み合わせとして最も適するものをあとの1～9の中から一つ選び、その番号を答えなさい。ただし、地震波はどの方向にも同じ速さで伝わるものとし、地盤の違いによるゆれへの影響は考えないものとする。

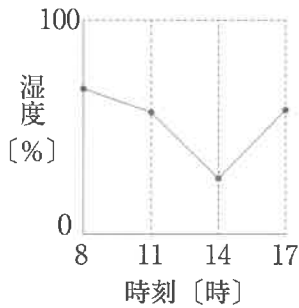


- | | | |
|---------------------|---------------------|---------------------|
| 1. (i) 地点A (ii) 地点A | 2. (i) 地点A (ii) 地点B | 3. (i) 地点A (ii) 地点C |
| 4. (i) 地点B (ii) 地点A | 5. (i) 地点B (ii) 地点B | 6. (i) 地点B (ii) 地点C |
| 7. (i) 地点C (ii) 地点A | 8. (i) 地点C (ii) 地点B | 9. (i) 地点C (ii) 地点C |

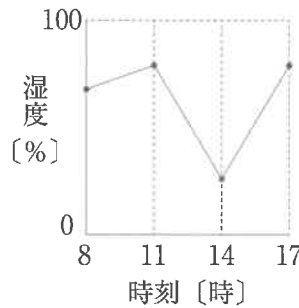
(イ) 次の図は、神奈川県のある場所におけるある日の8時、11時、14時、17時の気温と空気1m³あたりの水蒸気量を、飽和水蒸気量を表す曲線とともに示したものである。この日の湿度の変化を表すグラフとして最も適するものをあとの1～4の中から一つ選び、その番号を答えなさい。



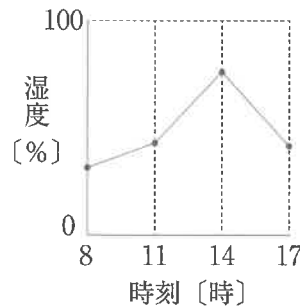
1.



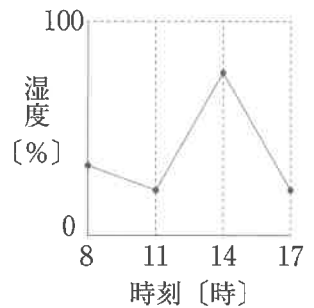
2.



3.



4.



(ウ) 春分に、神奈川県のある場所で太陽の動きを観察したところ、太陽は真東の空からのぼり、南の空を通過して真西の空に沈んだ。このときの南中高度は55°であった。次の(i), (ii)のように観察する場所や時期を変えると、太陽がのぼる方角と南中高度はどのようになると考えられるか。最も適するものをあとの1～6の中からそれぞれ一つずつ選び、その番号を答えなさい。

(i) 観察する日は変えずに、日本国内のより緯度の高い場所で観察したとき

(ii) 観察する場所は変えずに、2か月後に観察したとき

1. 太陽は真東の空からのぼり、南中高度は55°より高くなる。
2. 太陽は真東の空からのぼり、南中高度は55°より低くなる。
3. 太陽は真東よりも北寄りの空からのぼり、南中高度は55°より高くなる。
4. 太陽は真東よりも北寄りの空からのぼり、南中高度は55°より低くなる。
5. 太陽は真東よりも南寄りの空からのぼり、南中高度は55°より高くなる。
6. 太陽は真東よりも南寄りの空からのぼり、南中高度は55°より低くなる。

問5 Kさんは、電流が磁界から受ける力による物体の運動について調べるために、次のような実験を行った。これらの実験とその結果について、あとの各問いに答えなさい。ただし、実験に用いるレールや金属製の棒は磁石につかないものとする。また、レールと金属製の棒との間の摩擦、金属製の棒にはたらく空気の抵抗は考えないものとする。

〔実験〕 図1のように、金属製のレールとプラスチック製のレールをなめらかにつないだものを2本用意し、水平な台の上に平行に固定した。次に、金属製のレールの区間PQに、同じ極を上にした磁石をすき間なく並べて固定した。また、金属製のレールに電源装置、電流計、スイッチを導線でつないだ。金属製の棒（以下金属棒という）をPに置き、電源装置の電圧を4.0 Vにしてスイッチを入れ、金属棒の運動を観察したところ、金属棒は区間PQで速さを増しながら運動し、Qを通過したあと、やがてRに達した。

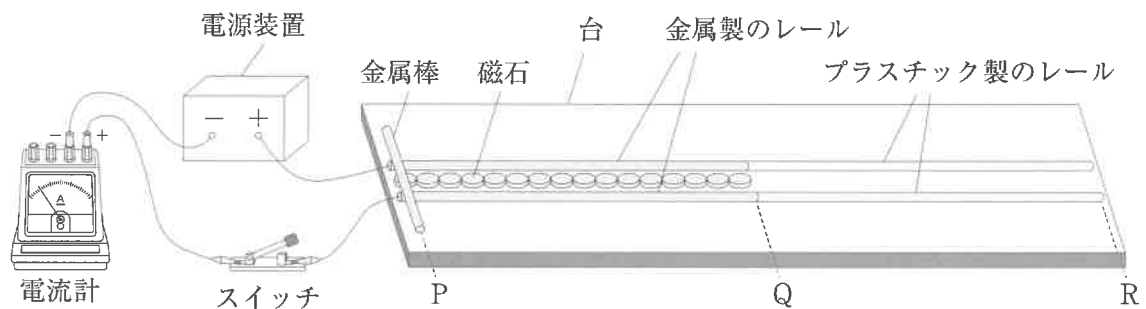
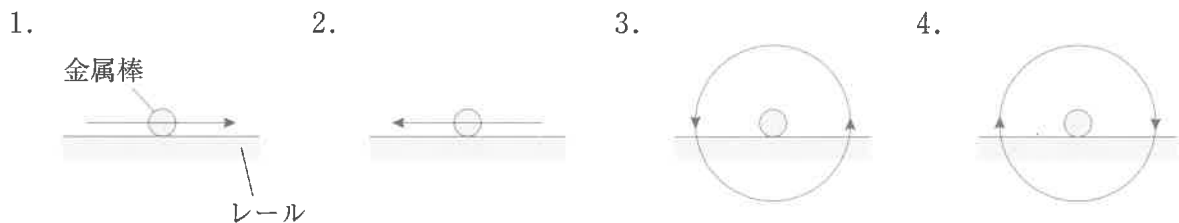
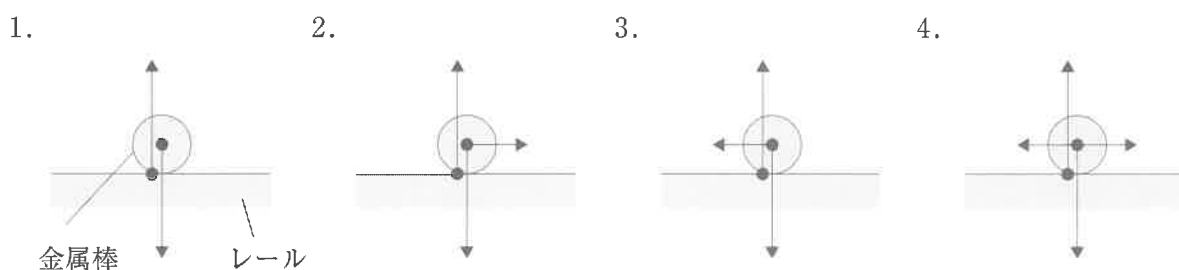


図1

(ア) 〔実験〕において金属棒が区間PQを運動しているとき、金属棒に流れる電流がつくる磁界の向きを表す図として最も適するものを次の1～4の中から一つ選び、その番号を答えなさい。ただし、1～4の図において左側にPがあるものとする。



(イ) 〔実験〕において金属棒が区間PQを運動しているとき、金属棒にはたらく力を表す図として最も適するものを次の1～4の中から一つ選び、その番号を答えなさい。ただし、同一直線上にはたらく力であっても、矢印が重ならないように示してある。また、1～4の図において左側にPがあるものとする。



(ウ) Kさんは、〔実験〕における金属棒の運動を、区間PQでは一定の割合で速くなる運動、区間QRでは一定の速さの運動だと考え、時間と速さの関係を図2のように表した。なお、点Aは、金属棒がQに達したときの時間と速さを示している。電源装置の電圧を6.0 Vに変えて〔実験〕と同様の操作を行ったときの時間と速さの関係を、図2をもとにして表したのとして最も適するものを次の1～4の中から一つ選び、その番号を答えなさい。ただし、1～4には図2の点Aを示してある。また、回路全体の抵抗の大きさは〔実験〕と同じであるものとする。

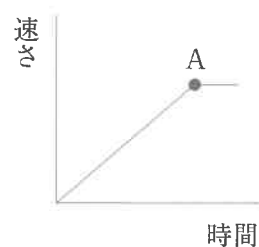
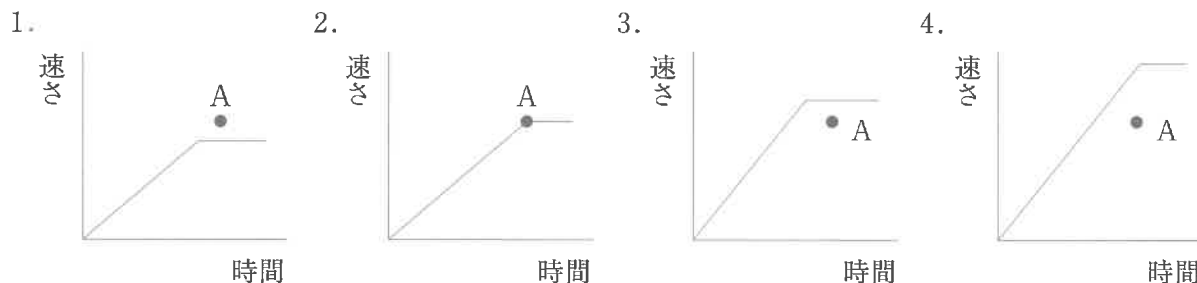


図2



(エ) Kさんは、〔実験〕の装置が電気エネルギーから力学的エネルギーへの変換装置になっていることに気がつき、その変換効率を求めるために次の〔実験計画〕を立てた。〔実験計画〕中の()にあてはまる式として最も適するものをあとの1～4の中から一つ選び、その番号を答えなさい。

〔実験計画〕

図3のように、〔実験〕で用いたレールと磁石が固定された台を傾けて斜面をつくる。〔実験〕と同様にレールには電源装置、電流計、スイッチがつながれているが、図3ではそれらを省略してある。電源装置の電圧をV [V]にしてスイッチを入れ、重さW [N]の金属棒をPに置き、静かに手を離す。金属棒が、Pからの距離と高さがそれぞれL [m]とH [m]であるQまで斜面を上るのにかかった時間がt [s]であり、その間に流れた電流がI [A]で一定であったとする。このとき、電気エネルギーがすべて位置エネルギーに変換されたとすると、変換効率は次の式で求められる。

$$\text{変換効率} [\%] = (\quad) \times 100$$

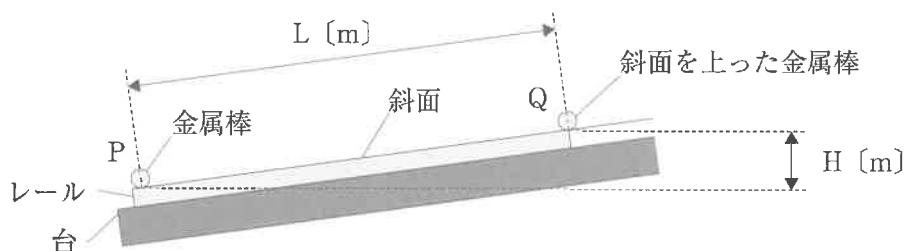


図3

1. $\frac{WH}{VIt}$ 2. $\frac{WL}{VIt}$ 3. $\frac{VIt}{WH}$ 4. $\frac{VIt}{WL}$

問6 Kさんは、酸化物から酸素をとり除く化学変化について調べるために、次のような実験を行った。また、このような化学変化が利用されている例として、製鉄所での製鉄について調べた。これらについて、あとの各問いに答えなさい。ただし、[実験]において、酸化銅と炭素粉末との反応以外は起こらないものとする。

[実験] 図1のような装置を用いて、酸化銅1.0gと炭素粉末0.30gの混合物を試験管Aに入れて加熱したところ、反応が起こり、気体が発生して試験管B内の石灰水が白く濁った。反応が完全に終わったところで加熱をやめ、試験管Aをよく冷ましてから試験管A内にある固体の質量を測定し、質量保存の法則を用いて、発生した気体の質量を求めた。

次に、炭素粉末の質量は0.30gのまま変えずに、試験管Aに入れる酸化銅の質量を2.0g、3.0g、4.0g、5.0g、6.0gと変えて同様の操作を行い、発生した気体の質量を求めた。図2は、これらの結果をまとめたものである。

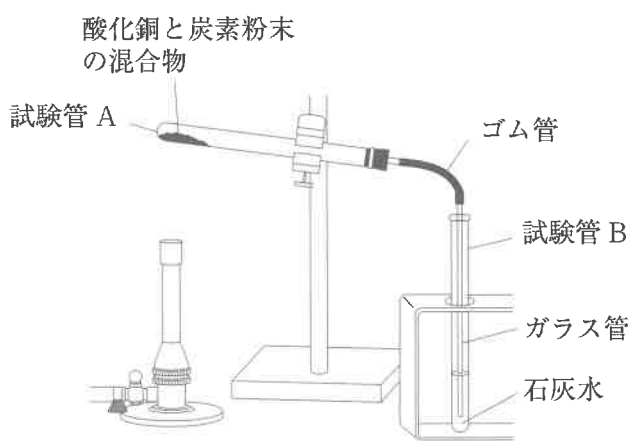


図1

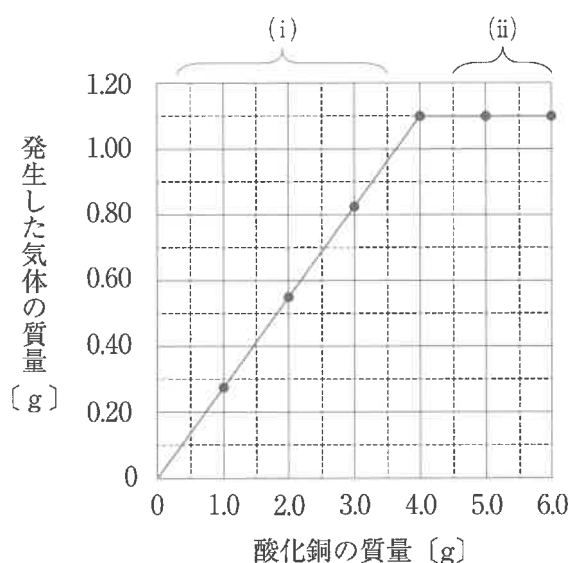


図2

[製鉄所での製鉄について調べたこと]

私たちの生活に使われている鉄は、製鉄所で鉄鉱石（酸化鉄）から酸素をとり除くことによって製造されている。

図3のように、高炉に鉄鉱石と、石炭を蒸し焼きにしてできるコークス（炭素）などを入れ、熱風を吹き入れて1500℃以上に加熱すると、酸化鉄がコークスから生じる一酸化炭素と反応して、鉄と二酸化炭素ができる。

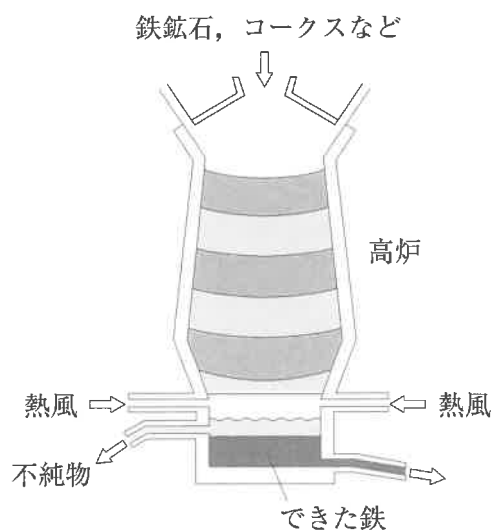


図3

(ア) [実験] の図 2 中に(i)と(ii)で示した酸化銅の質量の範囲において、反応が完全に終わったときに試験管 A 内にある固体はそれぞれ何であると考えられるか。(i), (ii)について最も適するものを次の 1～4 の中からそれぞれ一つずつ選び、その番号を答えなさい。

1. 銅 2. 酸化銅と銅 3. 炭素粉末と銅 4. 酸化銅と炭素粉末と銅

(イ) [実験] において、酸化銅 6.0g と炭素粉末 0.30g の混合物を加熱したときにできる銅の質量として最も適するものを次の 1～5 の中から一つ選び、その番号を答えなさい。

1. 2.9g 2. 3.2g 3. 4.0g 4. 4.8g 5. 5.2g

(ウ) 次の は、[製鉄所での製鉄について調べたこと] における下線部の反応について K さんがまとめたものである。(i)文中の (X), (Y) にあてはまるものの組み合わせ、(ii)文中の (Z) にあてはまるものとして最も適するものをそれぞれの選択肢の中から一つずつ選び、その番号を答えなさい。

この反応では、酸化鉄が一酸化炭素によって (X) されて鉄ができ、同時に一酸化炭素が (Y) されて二酸化炭素ができる。このように (X) と (Y) が同時に起こる化学変化の例として、[実験] でみられた化学変化のほかに、(Z) 化学変化が挙げられる。

(i) 文中の (X), (Y) にあてはまるものの組み合わせ

1. X : 酸化 Y : 還元 2. X : 還元 Y : 酸化

(ii) 文中の (Z) にあてはまるもの

1. 火をつけたマグネシウムリボンと二酸化炭素と反応させて、炭素と酸化マグネシウムができる
2. 炭酸水素ナトリウムを空気中で加熱して、炭酸ナトリウムと水と二酸化炭素ができる
3. 水酸化バリウム水溶液に硫酸を加えて、水と硫酸バリウムができる

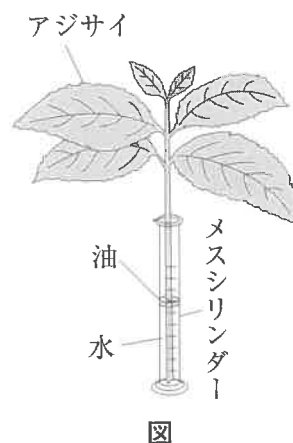
(エ) [製鉄所での製鉄について調べたこと] について、K さんは下線部の反応を次のように化学反応式で表した。化学反応式中の (あ), (い) に入れる数字の組み合わせとして最も適するものをあとの 1～6 の中から一つ選び、その番号を答えなさい。ただし、1～6 において、(あ), (い) に数字を入れる必要がない場合は「空欄」としてある。



1. あ : 空欄 い : 空欄 2. あ : 空欄 い : 2 3. あ : 2 い : 2
4. あ : 2 い : 3 5. あ : 3 い : 空欄 6. あ : 3 い : 3

問7 Kさんは、気孔のはたらきや性質について調べるために、次のような実験を行った。これらの実験とその結果について、あとの各問いに答えなさい。

〔実験〕 図のように、水を入れたメスシリンダーにアジサイをさして、メスシリンダー内の水の蒸発を防ぐために少量の油で水面を覆った装置を6個つくり、次の条件①や条件②を変えたものを装置A～Fとした。



条件① アジサイに、気孔をふさぐためのワセリンを塗る部分
 条件② 装置を放置する場所
 装置A～Fをしばらく放置し、メスシリンダー内の水の減少量を調べた。その後、すべての葉からワセリンを取り除き、葉を脱色してヨウ素溶液と反応させ、青紫色に染まるかどうかを調べた。

表1は、装置A～Fにおける条件①、②と実験の結果をあわせてまとめている途中のものである。なお、装置A～Fに用いたアジサイは、葉の大きさや枚数、茎の太さや長さがほぼ同じであり、実験前に暗室で1日放置したものである。また、装置A～Fを放置した場所は、いずれも気温や湿度がほぼ同じであり、風通しがよい場所である。

表1

	条件① アジサイにワセリンを 塗る部分	条件② 装置を放置する場所	水の減少量 [cm ³]	ヨウ素溶液と反応 させた結果
装置A	すべての葉の表面	日光の当たる場所		
装置B	すべての葉の裏面	日光の当たる場所	2.0	
装置C	すべての葉の表面と裏面	日光の当たる場所	0.2	ほぼ染まらなかった
装置D	なし	日光の当たる場所	10.0	青紫色に染まった
装置E	すべての葉の表面と裏面	暗室	0.2	ほぼ染まらなかった
装置F	なし	暗室	2.3	ほぼ染まらなかった

(ア) 次の は、植物が物質を運ぶ管についてKさんがまとめたものである。文中の (X), (Y), (Z) にあてはまるものの組み合わせとして最も適するものをあとの1～4の中から一つ選び、その番号を答えなさい。

植物が生きるために必要な物質を運ぶ管は2種類ある。根から吸い上げられた水や養分は (X) を通って運ばれ、葉でつくられた栄養分は (Y) を通って運ばれる。これらの管は数本が束になっており、この束を維管束という。アジサイの茎を輪切りにした場合、維管束は (Z)。

1. X : 道管 Y : 師管 Z : 輪のように並んでいる
2. X : 道管 Y : 師管 Z : 散在している
3. X : 師管 Y : 道管 Z : 輪のように並んでいる
4. X : 師管 Y : 道管 Z : 散在している

(イ) 表1から、アジサイに日光を当てたときの葉の裏面からの蒸散量は何 cm^3 だと考えられるか。最も適するものを次の1～6の中から一つ選び、その番号を答えなさい。

1. 1.8cm^3 2. 2.0cm^3 3. 2.2cm^3 4. 7.8cm^3 5. 8.0cm^3 6. 8.2cm^3

(ウ) Kさんは、〔実験〕の装置C～Fの結果から、ワセリンや日光の有無と、蒸散や光合成との関係について整理し、気孔のはたらきや性質について考察した。表2は、Kさんが装置C～Fのうち2つの装置の結果を比較してわかることをまとめている途中のものである。

表2

比較する装置	比較してわかること
(あ)	アジサイに日光を当てると、ワセリンを塗らないアジサイでは光合成が行われるが、葉の両面にワセリンを塗ったアジサイでは光合成がほぼ行われない。
(い)	ワセリンを塗らないアジサイの蒸散量は、日光を当てたときの方が多い。
装置Cと装置E	葉の両面にワセリンを塗ったアジサイの蒸散量は、日光を当てるか当てないかによらず、ほぼ一定である。
	アジサイにワセリンを塗るか塗らないかによらず、暗室では光合成がほぼ行われない。

(i) 表2中の(あ)、(い)に最も適するものを次の1～4の中からそれぞれ一つずつ選び、その番号を答えなさい。

1. 装置Cと装置D 2. 装置Cと装置F 3. 装置Dと装置F 4. 装置Eと装置F

(ii) 次の□中のa～dのうち、装置C～Fの結果から気孔のはたらきや性質について考察できることとして最も適するものをあとの1～6の中から一つ選び、その番号を答えなさい。

a 葉の気孔の数は、表面よりも裏面の方が多い。
b 気孔には、日光が当たると開き、日光が当たらないと閉じる性質がある。
c 光合成が行われるための気体の出入りは、気孔を通して行われる。
d 光合成には、根から吸い上げた水と、気孔から取り入れた水の両方が使われる。

1. aとb 2. aとc 3. aとd 4. bとc 5. bとd 6. cとd

問8 Kさんは、地層の成り立ちについて調べるために、次のような実験を行った。また、いくつかの地域の露頭を観察した。これらについて、あとの各問いに答えなさい。

〔実験〕 図1のように、水を入れた容器を傾けて固定し、容器にれき、砂、泥を混ぜてつくった土砂をのせ、土砂の上から洗淨びんで水をかけて、土砂の流され方を調べた。図2は、水をかけ終わったあとの土砂の堆積の様子を真上から観察してスケッチしたものである。

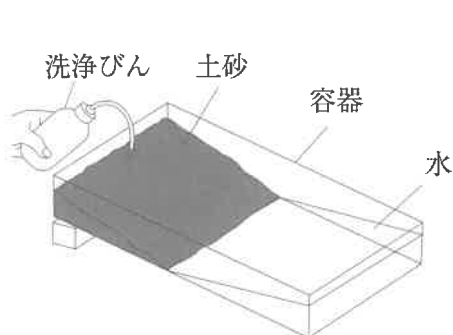


図1

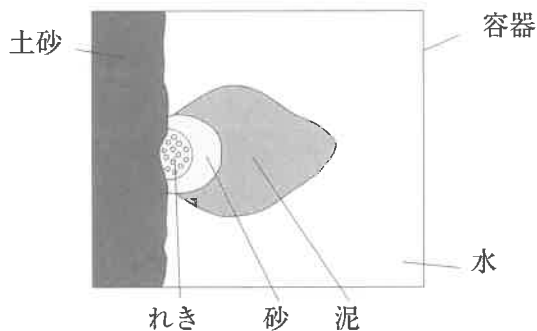


図2

〔観察〕 それぞれ異なる地域にある露頭X，露頭Yを観察した。図3と図4はそれぞれ露頭Xと露頭Yのスケッチである。

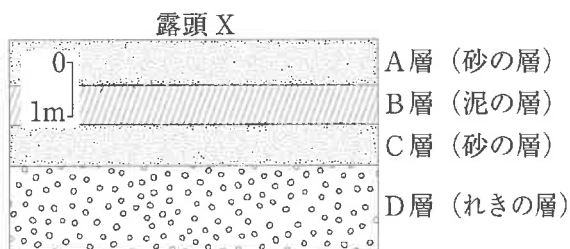


図3

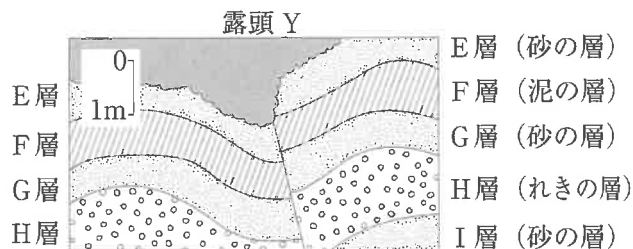
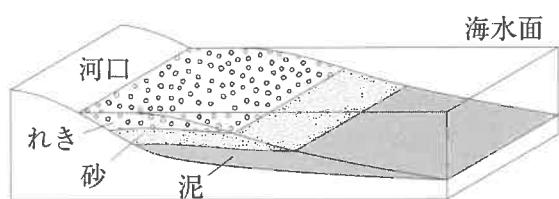


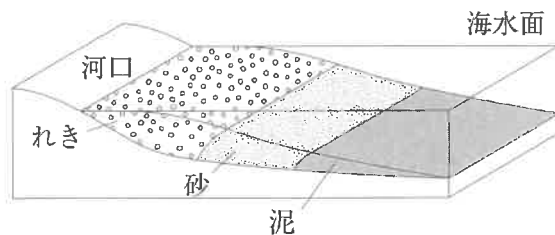
図4

(ア) 〔実験〕の図2を参考にして、実際に河口から海に流れ込んだれき、砂、泥が堆積したようすを表す図として最も適するものを次の1～4の中から一つ選び、その番号を答えなさい。

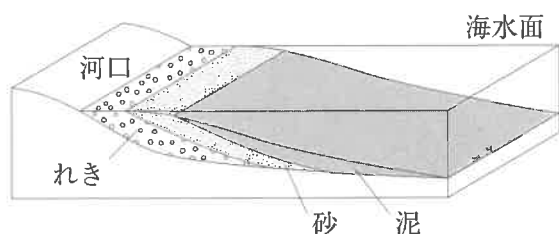
1.



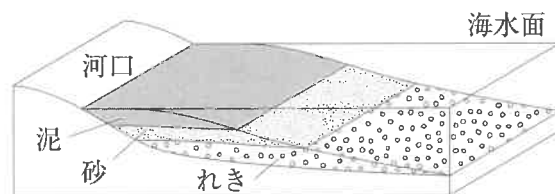
2.



3.



4.



(イ) 次の は、図3の露頭Xにみられる地層の成り立ちについてKさんがまとめたものである。文中の（あ）、（い）にあてはまるものの組み合わせとして最も適するものをあとの1～8の中から一つ選び、その番号を答えなさい。

露頭Xにみられる地層の成り立ちを、海水面の変動と関連付けて考える。この地層に上下の逆転がないとすると、D層が堆積した当時、堆積した場所は河口から（あ）場所にあり、その後、海水面が（い）ことで堆積した場所の河口からの距離が変化し、C層、B層、A層が堆積したと考えられる。

- | | |
|------------------|-----------------------|
| 1. あ：遠い い：上昇し続けた | 2. あ：遠い い：上昇したのち、下降した |
| 3. あ：遠い い：下降し続けた | 4. あ：遠い い：下降したのち、上昇した |
| 5. あ：近い い：上昇し続けた | 6. あ：近い い：上昇したのち、下降した |
| 7. あ：近い い：下降し続けた | 8. あ：近い い：下降したのち、上昇した |

(ウ) 図4の露頭Yにみられる断層やしゅう曲は、地層にどのような力がはたらいてできたと考えられるか。最も適するものを次の1～4の中から一つ選び、その番号を答えなさい。

1. 露頭Yの断層としゅう曲はどちらも、地層を押し力がはたらいてできた。
2. 露頭Yの断層としゅう曲はどちらも、地層を引く力がはたらいてできた。
3. 露頭Yの断層は地層を押し力がはたらいてでき、しゅう曲は地層を引く力がはたらいてできた。
4. 露頭Yの断層は地層を引く力がはたらいてでき、しゅう曲は地層を押し力がはたらいてできた。

(エ) Kさんは、露頭の観察以外にも、ボーリング調査によって地層について調べられることを知り、〔観察〕とは異なる地域で行われたボーリング調査の試料を観察した。図5は、この調査が行われた地域の等高線と標高を示している。また、図6は、図5のP、Q、Rの各地点で行われた調査をもとにつくった柱状図である。図5のS地点でボーリング調査を行った場合、図6の火山灰を含む層は地表から何mの深さに出てくると考えられるか。最も適するものをあとの1～6の中から一つ選び、その番号を答えなさい。ただし、この地域の地層は水平であり、地層の上下の逆転やしゅう曲および断層はないものとする。また、火山灰を含む層はいずれも同時期に堆積したものとする。

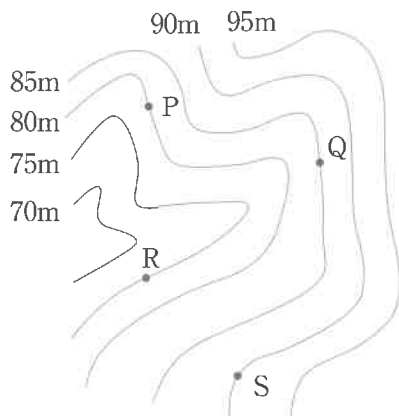


図5

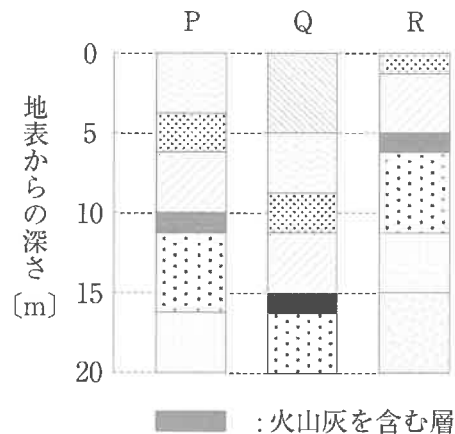


図6

1. 5 m
2. 10 m
3. 15 m
4. 20 m
5. 25 m
6. 30 m

(問題は、これで終わりです。)