

# 第1回5月難関大本番レベル記述模試（物理）

（共通事項）

1. 問題文で指定した文字以外の文字を使用した解答，添え字の間違い，大文字と小文字の間違いについては原則として不可とし，加点はしない。
2. 原則として数学的に同値であるものはすべて認め，減点はしない。

## 1 等速円運動

▶配点 25点

- 問1 5点  
問2 5点  
問3 5点  
問4 5点  
問5 5点

▶解答例

- 問1  $2mg$ [N]  
問2  $\theta = 60^\circ$   
問3  $\sqrt{3}mg$  [N]  
問4  $\frac{\sqrt{6gl}}{2}$  [m/s]  
問5  $\pi\sqrt{\frac{2l}{g}}$  [s]

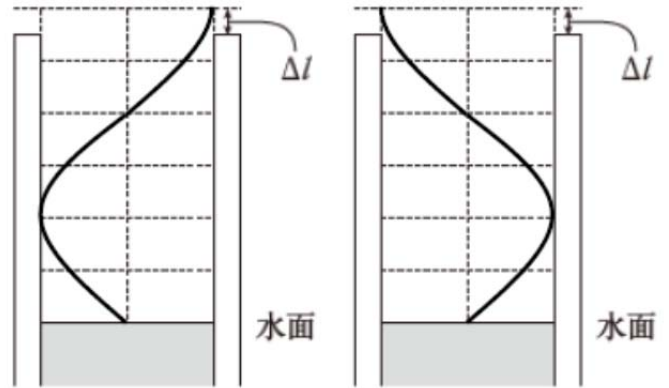
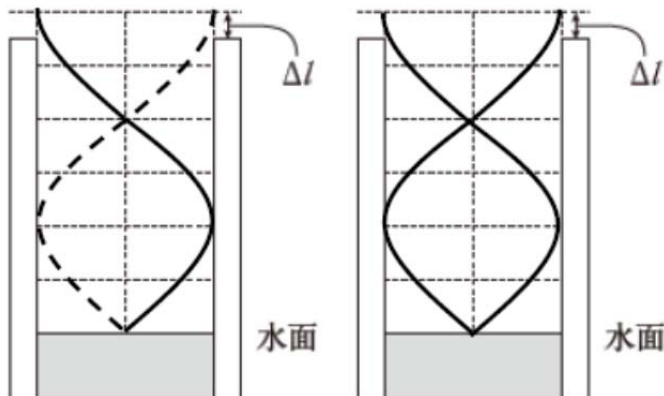
## 2 気柱の共鳴

▶配点 25点

- 問1 5点  
問2 5点  
問3 5点  
問4 完答5点  
問5 5点

▶解答例

- 問1  $\Delta l = 0.014\text{m}$   
問2  $338\text{m/s}$   
問3



- など，3倍振動の定常波の図とわかる。→正解  
問4 0.155, 0.493m  
問5 833Hz

## 3 非直線抵抗を含む回路

▶配点 26点

- 問1 4点  
問2 3点×2  
問3 5点  
問4 3点×2  
問5 5点

▶解答例

- 問1  $I_1 = 1.2 - 0.20V_1$  [A]  
問2  $I_1 = 0.80\text{A}$ ,  $V_1 = 2.0\text{V}$   
問3  $I_2 = 1.2 - 0.40V_2$  [A]  
問4  $I_2 = 0.64\text{A}$ ,  $V_2 = 1.4\text{V}$   
問5 6.0W

## 4 小問集合

▶配点 24点

- 問1 6点  
問2 6点  
問3 6点  
問4 6点

▶解答

- 問1 ④  
問2 ④  
問3 ①  
問4 ②